



## Specyfikacja

Specyfikacja z dnia 29.06.2017

Wyposażenie	GS 2646	GS 3246
Wysokość robocza max*	9,80 m	11,75 m
A Wysokość platformy całkowicie uniesionej	7,80 m	9,75 m
F Długość w pozycji złożonej	2,41 m	2,41 m
C D Platforma (długość x szerokość)	2,26 x 1,15 m	2,26 x 1,15 m
E Wysokość maszyny w pozycji złożonej	2,26 m	2,39 m
G Szerokość maszyny	1,17 m	1,17 m
I Prześwit pod podstawą (pozycja złożona / rozłożona)	9,5 / 19 cm	9,5 / 19 cm

### Wydajność

Dopuszczalna liczba osób na platformie (wewnątrz / zewnątrz)	2 / 2	2 / 1
Maksymalny udźwig platformy	454 kg	318 kg
Prędkość jazdy maszyny po złożeniu	3,2 km/h	3,2 km/h
Prędkość jazdy maszyny podniesionej	0,8 km/h	0,8 km/h
Zdolność jazdy po wzniesieniu**	30 %	25 %
Promień skrętu - wewnętrzny	zero	zero
Promień skrętu - zewnętrzny	2,29 m	2,29 m
Sterowanie	proporcjonalne	proporcjonalne
Koła (niebrudzące, terenowe)	38 x 13 cm	38 x 13 cm

### Zasilanie

Źródło zasilania	24 V DC (4 akumulatory 6V)	24 V DC (4 akumulatory 6V)
Pojemność układu hydraulicznego	17 L	17 L

### Waga

Waga maszyny***	2642 kg	2812 kg
-----------------	---------	---------

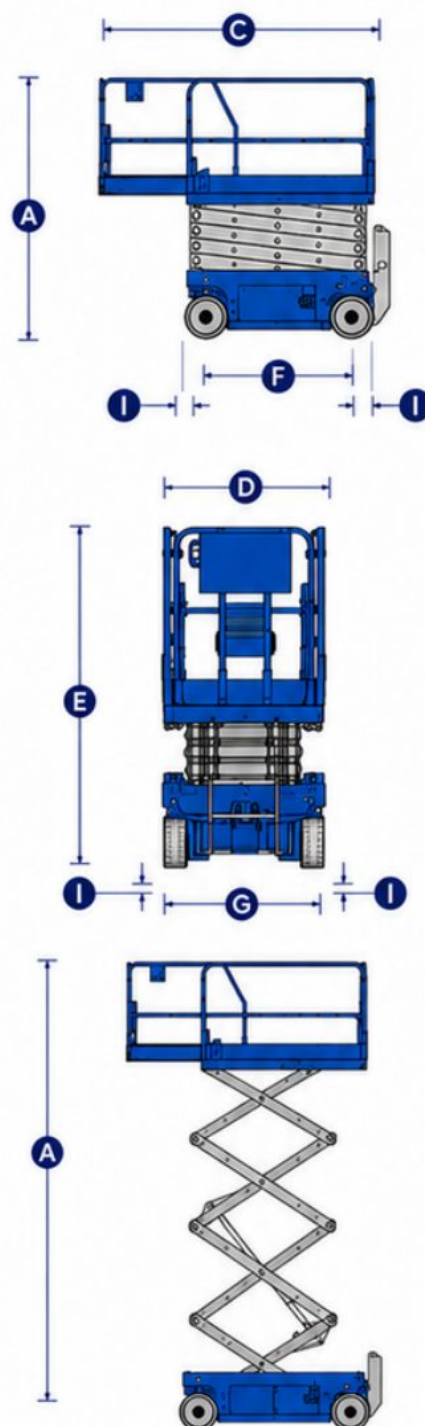
### Właściwości akustyczne i wibracje

Poziom hałasu (przy podstawie)	<70 dBA	<70 dBA
Poziom hałasu (na platformie)	<70 dBA	<70 dBA
Wibracje	<2,5 m/s <sup>2</sup>	<2,5 m/s <sup>2</sup>

### Zgodność CE

EC Dyrektywa: 2006/42/EC – dyrektywa maszynowa (z uwzględnieniem zharmonizowanej europejskiej normy EN280);  
Dyrektywa 2004/108/EC (EMC) dot. kompatybilności elektromagnetycznej;  
Dyrektywa 2006/95/EC (LVD) dot. sprzętu elektrycznego w określonych granicach napięcia

### Wymiary maszyny



\* wysokość robocza obliczana jest przez dodanie 2m do wysokości platformy.

\*\* praca dotyczy pracy na wzniesieniu. Sprawdź instrukcję obsługi.

\*\*\* waga może się różnić w zależności od opcji i/lub kraju.



Bezpieczne  
maszyny



Sprawdzony  
sprzęt



Elastyczny  
wynajem



## Specyfikacja

Specyfikacja z dnia 29.06.2017

### Wyposażenie standardowe

- Wysuwany balkon o długości 0,91 m
- Składane barierki platformy z otwieraną bramką
- System sterowania Smart Link – system diagnostyczny
- Panel sterowania platformą ze wskaźnikiem naładowania akumulatora i wyświetlaczem diagnostycznym
- Podłączenie kabla do ładowania akumulatorów umieszczone z tyłu maszyny
- Wbudowany system diagnostyczny
- Linia 230V doprowadzona do platformy (niezabezpieczona)
- Uchwyty do unoszenia dźwigiem
- Zatrzymanie awaryjne zarówno przy sterowaniu z platformy jak i z ziemi
- Dynamiczne hydrauliczne hamowanie kół przednich
- Wysuwane zasobniki z komponentami maszyny
- Płyty zmniejszające prześwit, zabezpieczające przed wywróceniem maszyny
- Czujnik poziomu przechyłu z alarmem dźwiękowym
- Światło ostrzegawcze tzw. Kogut
- Sygnał dźwiękowy jazdy do tyłu
- Licznik motogodzin
- Klakson
- Złącze do systemu Telematic – przygotowane do pracy z modułem GPS

### Zasilanie

- 24 V DC – zestaw 4 akumulatorów kwasowych

### Napęd

- Hydrauliczny na dwa koła przednie

### Koła

- Pełne, lane, niebrudzące

### Wyposażenie dodatkowe

- Linia pneumatyczna doprowadzona do platformy
- Zabezpieczenie linii 230V doprowadzonej do platformy (wtyczka, gniazdo, wyłącznik różnicowoprądowy, pomiary elektryczne)
- Biodegradowalny płyn hydrauliczny
- Akumulatory bezobsługowe AGM
- Moduł odcięcia prądu przy zbyt niskiej temperaturze
- Moduł GPS zapewniający informacje o lokalizacji oraz wykonywanych operacjach

