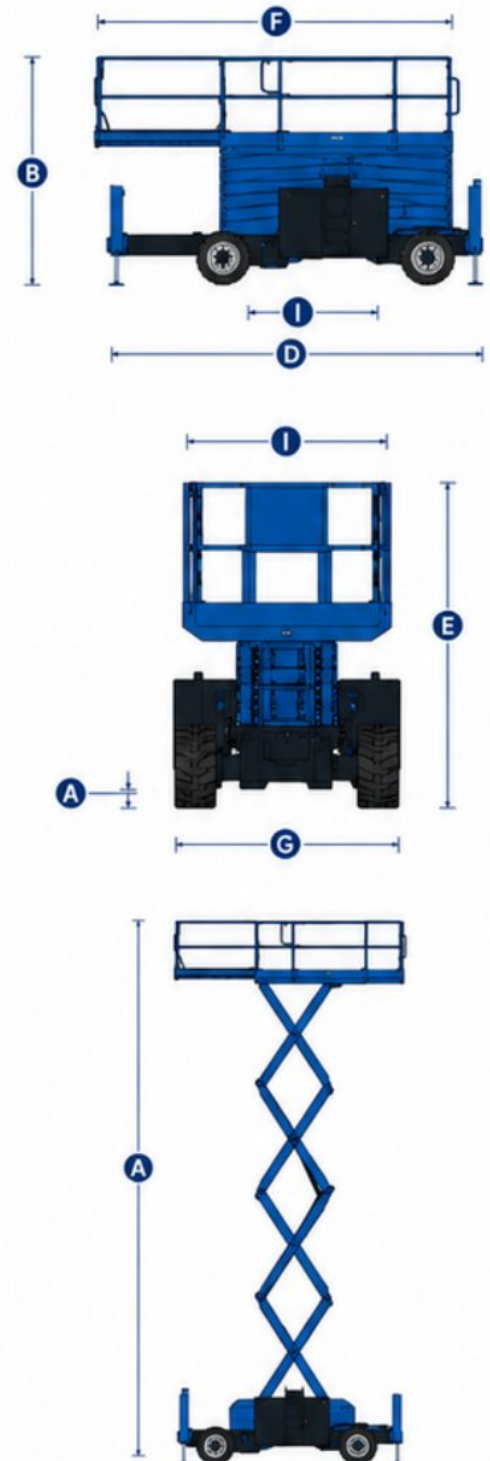


Specyfikacja

Specyfikacja z dnia 01.07.2024

Wyposażenie		GS 2668RT	GS 3268RT
	Wysokość robocza	9,92 m	11,75 m
A	Wysokość platformy całkowicie uniesionej	7,92 m	9,75 m
D z podp.	Długość w pozycji złożonej z podporami	2,67 / 3,43 m	2,67 / 3,43 m
F x I	Platforma (długość x szerokość)	2,51 x 1,55 m	2,51 x 1,55 m
E	Wysokość maszyny w pozycji rozłożonej	2,32 m	2,57 m
B	Wysokość maszyny w pozycji złożonej	1,70 m	1,83 m
G	Szerokość maszyny	1,73 m	1,73 m
I	Prześwit pod podstawą	0,20 m	0,20 m
Wydajność			
	Dopuszczalna liczba osób na platformie (wewnątrz / zewnątrz)	4 / 4	4 / 2
	Maksymalny udźwig platformy	567 kg	454 kg
	Prędkość jazdy maszyny po złożeniu	6,1 km/h	6,1 km/h
	Prędkość jazdy maszyny podniesionej	0,8 km/h	0,8 km/h
	Zdolność jazdy po wzniesieniu	35 %	30 %
	Promień skrętu - wewnętrzny	1,52 m	1,52 m
	Promień skrętu - zewnętrzny	3,68 m	3,68 m
	Sterowanie	proporcjonalne	proporcjonalne
	Koła (niebrudzące, terenowe)	30 x 60 cm	30 x 60 cm
Zasilanie			
	Źródło zasilania	silnik Kubota D-1105 Diesel	silnik Kubota D-1105 Diesel
	Pojemność układu hydraulicznego	62,5 L	62,5 L
Waga			
	Waga maszyny	3236 kg	3771 kg

Wymiary maszyny



Specyfikacja

Specyfikacja z dnia 01.07.2024

Wyposażenie standardowe

- Składane barierki platformy z otwieraną bramką
- Wsuwany balkon o długości 1,52 m
- Możliwość jazdy przy pełnym uniesieniu
- Panel sterowania platformy ze wskaźnikiem naładowania akumulatora i wyświetlaczem diagnostycznym
- Proporcjonalne unoszenie i jazda
- Linia 230V doprowadzona do platformy (niezabezpieczona)
- Przednia oś oscylacyjna
- Kontrola trakcji
- Hamowanie czterema kołami
- Czujnik poziomu przechyłu z alarmem dźwiękowym
- Światło ostrzegawcze tzw. Kogut
- Sygnał dźwiękowy ruchów roboczych
- Klakson
- Licznik motogodzin
- Złącze do systemu Telematic – przygotowane do pracy z modułem GPS

Zasilanie

- Silnik diesel Kubota

Napęd

- 4 x 4

Koła

- Wypełnione pianką, terenowe

Wyposażenie dodatkowe

- Linia pneumatyczna doprowadzona do platformy
- Zabezpieczenie linii 230V doprowadzonej do platformy (wtyczka, gniazdo, wyłącznik różnicowoprądowy, pomiary elektryczne)
- Biodegradowalny płyn hydrauliczny
- Moduł GPS zapewniający informacje o lokalizacji oraz wykonywanych operacjach
- Wyłączenie napędu przy niskiej temperaturze
- Wsporniki hydrauliczne z automatycznym poziomowaniem
- Dogrzewanie silnika
- Niebrudzące koła

