

Specyfikacja

Specyfikacja z dnia 20.07.2017

	GS-2669 RT	GS-3369 RT	GS-4069 RT
Wysokość robocza max*	9,70 m	11,75 m	14,12 m
A Wysokość platformy max	7,70 m	9,75 m	12,12 m
B Wysokość platformy po złożeniu	1,47 m	1,47 m	1,65 m
C D Platforma (długość x szerokość)			
- Wymiary platformy - w pozycji złożonej	2,79 x 1,6 m	2,79 x 1,6 m	2,79 x 1,6 m
- Wymiary platformy - w pozycji rozłożonej ¹	4,31 x 1,6 m	4,31 x 1,6 m	4,31 x 1,6 m
E Wysokość w pozycji złożonej**	2,59 m	2,59 m	2,74 m
F Długość w pozycji złożonej	3,12 m	3,12 m	3,12 m
G Szerokość	1,75 m	1,75 m	1,75 m
H Rozstaw osi	2,29 m	2,29 m	2,29 m
I Prześwit pod podstawą podestu	24 cm	24 cm	24 cm

Wydajność

Dopuszczalna ilość osób na platformie (wewnątrz budynku/na zewnątrz)	4/4	4/2	3/2
Maksymalny udźwig platformy	680 kg	454 kg	363 kg
Maksymalny udźwig wysuniętego balkonu	300 kg	300 kg	300 kg
Prędkość jazdy maszyny po złożeniu	5,6 km/h	5,6 km/h	5,6 km/h
Prędkość jazdy maszyny podniesionej	0,5 km/h	0,5 km/h	0,5 km/h
Zdolność jazdy po wzniesieniu**	40%	35%	35%
Promień skrętu - wewnętrzny	2,11 m	2,11 m	2,11 m
Promień skrętu - zewnętrzny	4,60 m	4,60 m	4,60 m
Prędkość podnoszenia / opuszczania	36/33 sec	42/28 sec	69/46 sec
Sterowanie	proporcjonalne	proporcjonalne	proporcjonalne
Koła (terenowe)	30 x 66 cm	30 x 66 cm	30 x 66 cm

Zasilanie

Źródło zasilania	Diesel Kubota D1105 24.8 KM;Perkins 403D-11 25KM	Diesel Kubota D1105 24.8 KM;Perkins 403D-11 25KM	Diesel Kubota D1105 24.8 KM;Perkins 403D-11 25KM
Pojemność układu hydraulicznego	68,1 L	68,1 L	68,1 L

Poziom hałasu i wibracji

Poziom hałasu (przy podstawie)	<85 dBA	<85 dBA	<85 dBA
Poziom hałasu (na platformie)	<79 dBA	<79 dBA	<79 dBA
Wibracje	<2,5 m/s ²	<2,5 m/s ²	<2,5 m/s ²

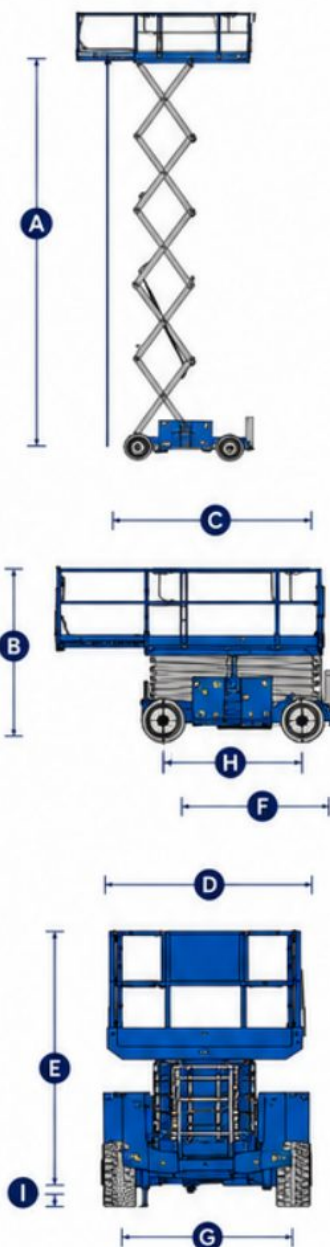
Waga***

	3,376 kg	3,557 kg	4,744 kg
--	----------	----------	----------

Zgodność CE

EC Dyrektywa: 2006/42/EC - dyrektywa maszynowa (z uwzględnieniem zharmonizowanej europejskiej normy EN280); Dyrektywa 2004/108/EC (EMC) dot. kompatybilności elektromagnetycznej Dyrektywa 2000/14/EC (LVD) dot. emisji hałasu do środowiska przez urządzenia używane na zewnątrz pomieszczeń

Wymiary GS-2669RT;GS-3369RT;GS-4069RT



¹wysuwany dodatkowy balkon jest standardowy do maszyn z standardowymi podporami.

* wysokość robocza obliczana jest przez dodanie 2m do wysokości platformy.

** wymiar oparty na kołach RT, dla kół niebrudzących trzeba odjąć 5,8cm

*** praca dotyczy pracy na wzniesieniu. Sprawdź instrukcję obsługi.

**** waga może się różnić w zależności od opcji i/lub kraju.





Charakterystyka

Wyposażenie standardowe

GS-2669 RT

- 9.70 m – wysokość robocza
- 680 kg – udźwig platformy

GS-3369 RT

- 11.75 m – wysokość robocza
- 454 kg – udźwig platformy

GS-4069 RT

- 14.12 m – wysokość robocza
- 363 kg – udźwig platformy

Wyposażenie

- Stalowo obramowana platforma o wymiarach 2.79m x 1.60m
- Wysuwany balkon 1.52 m
- Wytrzymałe stalowe barierki ochronne z otwieraną branką
- Przycisk awaryjnego zatrzymania na platformie i panelu dolnym
- Wyświetlacz błędów na panelu w platformie
- Proporcjonalne sterowanie jazdą i podnoszeniem
- Możliwość jazdy przy maksymalnym uniesieniu
- Czujnik poziomego wychylenia z sygnałem dźwiękowym
- Automatyczny system podpór poziomujących
- Hamulce w 4 kołach
- Chłodnica oleju hydraulicznego
- Linia 230V doprowadzona do platformy (niezabezpieczona)
- Alarm dźwiękowy
- Pozytywny system kontroli trakcji
- Klakson
- Licznik motogodzin
- Certyfikowany system wagi w koszu maszyny
- Światło ostrzegawcze tzw. kogut
- Złącze do systemu Telematic – przygotowanie do pracy z modułem GPS

Zasilanie

- Kubota Diesel 24.8 KM (18.5 kW)
- Wszystkie silniki spełniają wymogi dotyczące emisji spalin
- Wysuwany zasobnik z silnikiem

Napęd

- 4 x 4

Koła

- Terenowe wypełnione pianką

Opcje dodatkowe

- Linia pneumatyczna doprowadzona do platformy
- Zabezpieczenie linii 230V doprowadzonej do platformy (wtyczka, gniazdo, wyłącznik różnicowoprądowy, pomiary elektryczne)
- Biodegradowalny olej hydrauliczny¹
- Moduł GPS zapewniający informacje o lokalizacji i wykonywanych operacjach
- Alarm ruchu podnośnika
- Koła terenowe wypełnione pianką niebrudzącą
- Układ wydechowy z katalizatorem²
- Generator hydrauliczny (110V/50 Hz lub 240V/50 Hz)
- Perkins Diesel 25 KM (19.5 kW)
- Moduł odcięcia zasilania przy zbyt niskiej temperaturze
- Podgrzewanie silnika przed rozruchem³
- Zabezpieczenia anty-wybuchowe EX do prac w strefach zagrożenia wybuchem gazu lub pyłu



¹ Ustawienia tylko fabryczne

² Dostępny tylko w przypadku silnika typu Perkins

³ Dostępny tylko przy standardowym silniku Kubota

