



## Specyfikacja

Specyfikacja z dnia 01.07.2024

Wyposażenie		GS 3390RT	GS 4390RT
	Wysokość robocza	11,94 m	14,75 m
A	Wysokość platformy całkowicie uniesionej	9,94 m	12,75 m
C/F	Platforma (długość x szerokość)	3,98 x 1,83 m	3,98 x 1,83 m
H	Wysokość maszyny w pozycji rozłożonej	2,71 m	2,93 m
B	Wysokość maszyny w pozycji złożonej	2,05 m	2,25 m
D	Długość w pozycji złożonej	3,94 m	3,94 m
I	Szerokość maszyny	2,29 m	2,29 m
K	Prześwit pod podstawą	0,36 m	0,36 m

## Wydajność

	Dopuszczalna ilość osób na platformie	7	7
	Maksymalny udźwig platformy	1134 kg	680 kg
	Prędkość jazdy maszyny po złożeniu	8,0 km/h	8,0 km/h
	Prędkość jazdy maszyny podniesionej	1,1 km/h	1,1 km/h
	Zdolność jazdy po wzniesieniu	50 %	50 %
	Promień skrętu - wewnętrzny	2,16 m	2,16 m
	Promień skrętu - zewnętrzny	5,33 m	5,33 m
	Sterowanie	proporcjonalne	proporcjonalne
	Koła (terenowe)	30 x 84 cm	30 x 84 cm

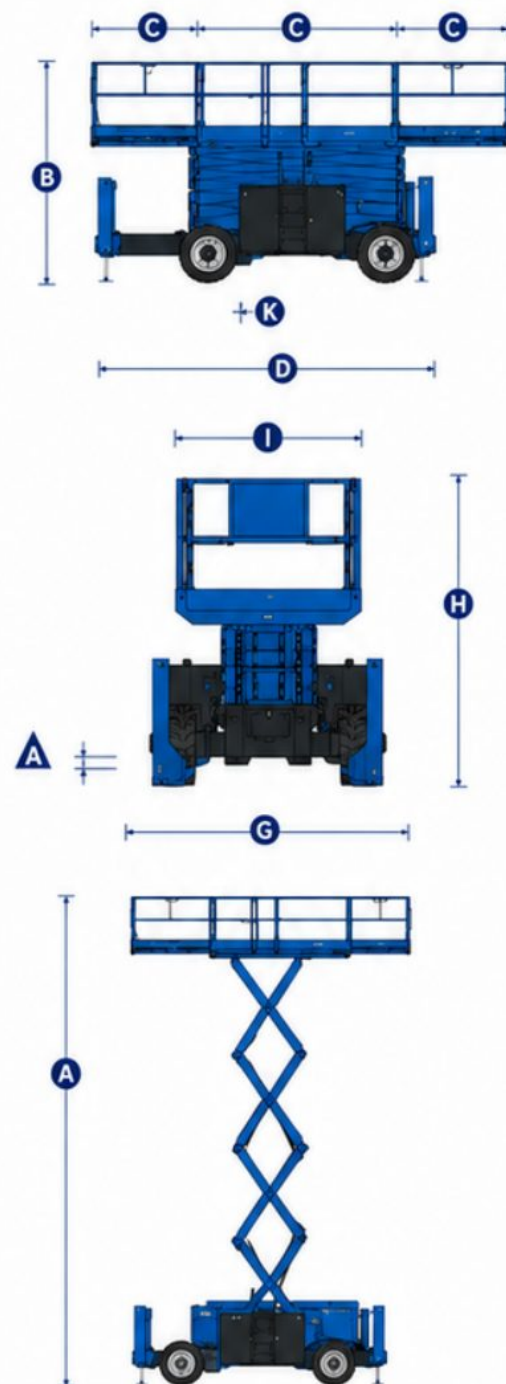
## Zasilanie

	Źródło zasilania	Deutz D2011L03i diesel Deutz TD2.2 L3 turbo diesel	Deutz D2011L03i diesel Deutz TD2.2 L3 turbo diesel
	Pojemność układu hydraulicznego	113,6 L	113,6 L

## Waga

	Waga maszyny	5433 kg	5640 kg
	Wsporniki poziomujące (dodatkowo do wagi maszyny)	760 kg	779 kg

## Wymiary maszyny



Bezpieczne  
maszyny



Sprawdzony  
sprzęt



Elastyczny  
wynajem

### Specyfikacja

Specyfikacja z dnia 01.07.2024

#### Wyposażenie standardowe

- Składane bariery platformy z otwieraną bramką
- Wsuwany balkon o długości 1,52 m
- Dwie samoczynno zamykające się bramy skrzydłowe o pełnej wysokości
- Proporcjonalne unoszenie i jazda
- Pokładowy system diagnostyczny
- Chłodzenie oleju hydraulicznego
- Linia 230V doprowadzona do platformy (niezabezpieczona)
- Kontrola trakcji
- Hamowanie czterema kołami
- Czujnik poziomu przechyłu z alarmem dźwiękowym
- Sygnał dźwiękowy ruchów roboczych
- Światło ostrzegawcze tzw. Kogut
- Klakson
- Licznik motogodzin
- Złącze do systemu Telematic – przygotowane do pracy z modułem GPS
- Oś oscylacyjna (wersja GS 3390RT)

#### Zasilanie

- Silnik Deutz D2011L03i diesel
- Silnik Deutz TD2.2 L3 turbo diesel
- Silniki zgodne z normami emisji spalin

#### Napęd

- 4 x 4

#### Koła

- Wypełnione pianką, terenowe

#### Wyposażenie dodatkowe

- Linia pneumatyczna doprowadzona do platformy
- Zabezpieczenie linii 230V doprowadzonej do platformy (wtyczka, gniazdo, wyłącznik różnicowoprądowy, pomiary elektryczne)
- Biodegradowany olej hydrauliczny
- Moduł GPS zapewniający informacje o lokalizacji oraz wykonywanych operacjach
- Wsuwany przedłużony balkon o długości 7,38 m
- Podwójnie wysuwany balkon przedłużający pokład (przedni 1,52 m; tylny 1,22 m)
- Wsporniki hydrauliczne z automatycznym poziomowaniem (wersja GS 3390RT, GS 4390RT)
- Oś oscylacyjna (wersja GS4390RT)
- Niebrudzące opony
- Wyłączenie napędu przy niskiej temperaturze
- Dogrzewanie silnika

