



## Specyfikacja

Specyfikacja z dnia 29.06.2017

| Wyposażenie   | GS 4047       |
|---|---------------|
| Wysokość robocza max*   | 13,70 m       |
| A Wysokość platformy całkowicie uniesionej                    | 11,70 m       |
| C D Platforma (długość x szerokość)                           | 2,26 x 1,16 m |
| E Wysokość maszyny w pozycji złożonej                         | 2,54 m        |
| F Długość w pozycji złożonej                                  | 2,80 m        |
| G Szerokość maszyny   | 1,19 m        |
| I Prześwit pod podstawą podestu (pozycja złożona / rozłożona) | 10 / 19 cm    |

### Wydajność

|                                       |                |
|---------------------------------------|----------------|
| Dopuszczalna ilość osób na platformie | 3              |
| Maksymalny udźwig platformy           | 350 kg         |
| Prędkość jazdy maszyny po złożeniu    | 3,2 km/h       |
| Prędkość jazdy maszyny podniesionej   | 0,8 km/h       |
| Zdolność jazdy po wzniesieniu         | 25 %           |
| Promień skrętu - wewnętrzny           | zero           |
| Promień skrętu - zewnętrzny           | 2,30 m         |
| Sterowanie                            | proporcjonalne |
| Koła (pełne, niebrudzące)             | 38 x 12 cm     |

### Zasilanie

|                                 |                           |
|---------------------------------|---------------------------|
| Źródło zasilania                | 24 V (4 akumulatory 12 V) |
| Pojemność układu hydraulicznego | 28,4 L                    |

### Waga

|                 |         |
|-----------------|---------|
| Waga maszyny*** | 3260 kg |
|-----------------|---------|

### Poziom hałas i wibracje

|                               |                       |
|-------------------------------|-----------------------|
| Poziom hałas (przy podstawie) | <70 dBA               |
| Poziom hałas (na platformie)  | <70 dBA               |
| Wibracje                      | <2,5 m/s <sup>2</sup> |

### Zgodność CE

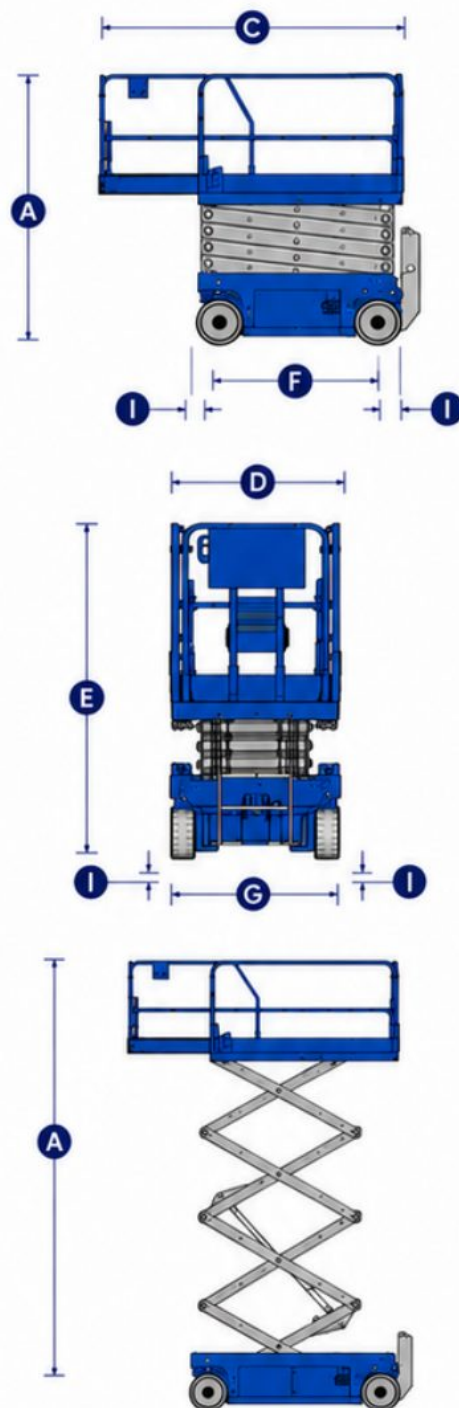
EC Dyrektywa: 2006/42/EC – dyrektywa maszynowa (z uwzględnieniem zharmonizowanej europejskiej normy EN280);  
Dyrektywa 2004/108/EC (EMC) dot. kompatybilności elektromagnetycznej;  
Dyrektywa 2006/95/EC (LVD) dot. sprzętu elektrycznego w określonych granicach napięcia

\* wysokość robocza obliczana jest przez dodanie 2m do wysokości platformy.

\*\* praca dotyczy pracy na wzniesieniu. Sprawdź instrukcję obsługi.

\*\*\* waga może się różnić w zależności od opcji i/lub kraju.

### Wymiary maszyny



Bezpieczne  
maszyny



Sprawdzony  
sprzęt



Elastyczny  
wynajem



## Specyfikacja

Specyfikacja z dnia 29.06.2017

### Wyposażenie standardowe

- Składane bariery platformy z otwieraną bramką
- Wysuwany balkon o długości 1,52 m
- System sterowania Smart Link – system diagnostyczny
- Proporcjonalne unoszenie i jazda
- Panel sterowania platformą ze wskaźnikiem naładowania akumulatora i wyświetlaczem diagnostycznym
- Pokładowy system diagnostyczny
- Linia 230V doprowadzona do platformy (niezabezpieczona)
- Zatrzymanie awaryjne zarówno przy sterowaniu z platformy jak i z ziemi
- Ręczny zawór awaryjnego obniżania platformy
- Wysuwane zasobniki z komponentami maszyny
- Czujnik poziomu przechyłu z alarmem dźwiękowym
- Uchwyty do unoszenia dźwigiem
- Sygnał dźwiękowy ruchów bocznych
- Światło ostrzegawcze tzw. Kogut
- Płozy zmniejszające prześwit, zabezpieczające przed wywróceniem maszyny
- Złącze do systemu Telematic – przygotowane do pracy z modułem GPS
- Licznik motogodzin
- Klakson
- Światło ostrzegawcze tzw. Kogut

### Zasilanie

- 24 V DC – zestaw 4 akumulatorów 12L

### Napęd

- Na dwa koła przednie

### Koła

- Pełne, lane, niebrudzące

### Wyposażenie dodatkowe

- Linia pneumatyczna doprowadzona do platformy
- Zabezpieczenie linii 230V doprowadzonej do platformy (wtyczka, gniazdo, wyłącznik różnicowoprądowy, pomiary elektryczne)
- Biodegradowalny olej hydrauliczny
- Moduł GPS zapewniający informacje o lokalizacji oraz wykonywanych operacjach
- Zabezpieczenie anty wybuchowe EX do prac w strefach zagrożenia wybuchem gazu lub pyły
- Bezobstługowe baterie AGM

