

Specyfikacja

Specyfikacja z dnia 01.07.2024

Wyposażenie		GS 5390RT
	Wysokość robocza	17,95 m
A	Wysokość platformy całkowicie uniesionej	15,95 m
C/F	Platforma (długość x szerokość)	3,98 x 1,83 m
G	Wysokość maszyny w pozycji roboczej	3,15 m
A	Wysokość maszyny w pozycji złożonej	2,47 m
H	Długość w pozycji złożonej	4,88 m
I	Szerokość maszyny	2,29 m
K	Prześwit pod podstawą	0,36 m

Wydajność

	Dopuszczalna ilość osób na platformie	4
	Maksymalny udźwig platformy	680 kg
	Prędkość jazdy maszyny po złożeniu	8,0 km/h
	Prędkość jazdy maszyny podniesionej	1,1 km/h
	Zdolność jazdy po wzniesieniu	40 %
	Promień skrętu - wewnętrzny	2,16 m
	Promień skrętu - zewnętrzny	5,33 m
	Sterowanie	proporcjonalne
	Koła (terenowe)	30 x 84 cm

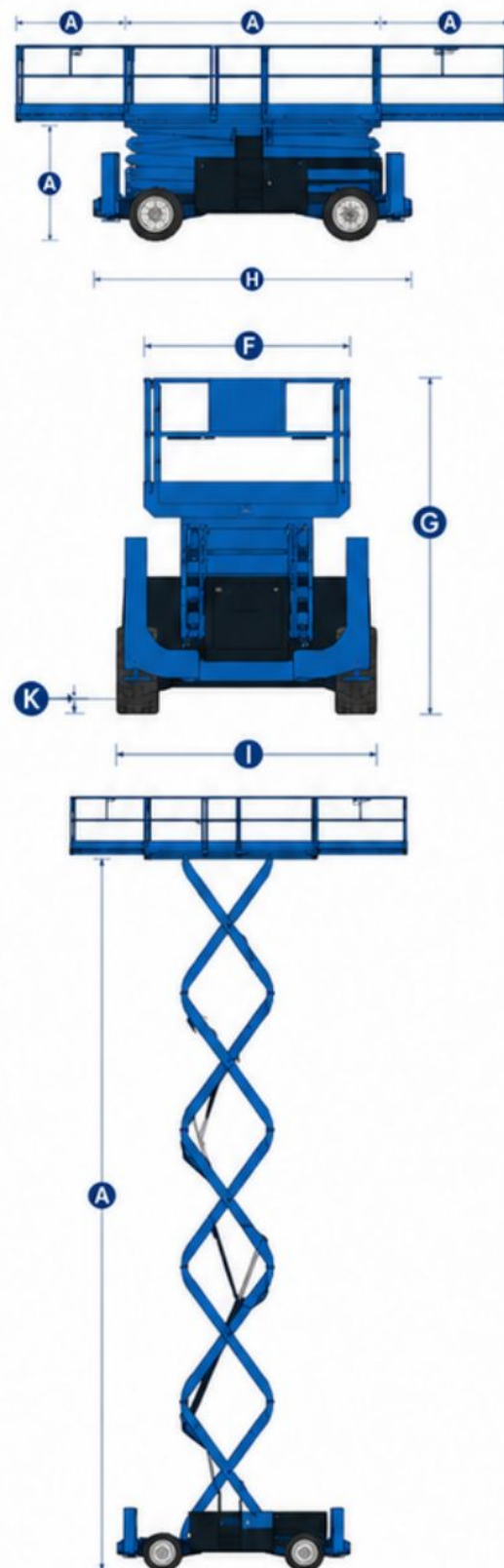
Zasilanie

	Źródło zasilania	Deutz D2011L03i diesel Deutz TD2.2 L3 turbo diesel
	Pojemność układu hydraulicznego	113,6 L

Waga

	Waga maszyny (wraz ze wspornikami poziomującymi)	7515 kg
--	--------------------------------------------------	---------

Wymiary maszyny



Bezpieczne
maszyny



Sprawdzony
sprzęt



Elastyczny
wynajem



Samojezdny podnośnik nożycowy GS 5390RT

4Rent

Wypożyczalnia Maszyn Budowlanych



Specyfikacja

Specyfikacja z dnia 01.07.2024

Wyposażenie standardowe

- Składane barierki platformy z otwieraną bramką
- Wysuwany balkon o długości 1,52 m
- Dwie samozamykające się bramy skrzydłowe o pełnej wysokości
- Proporcjonalne unoszenie i jazda
- Pokładowy system diagnostyczny
- Chłodzenie oleju hydraulicznego
- Linia 230V doprowadzona do platformy (niezabezpieczona)
- Kontrola trakcji
- Hamowanie czterema kołami
- Czujnik poziomu przechyłu z alarmem dźwiękowym
- Sygnał dźwiękowy ruchów roboczych
- Światło ostrzegawcze tzw. Kogut
- Klakson
- Licznik motogodzin
- Złącze do systemu Telematic – przygotowane do pracy z modułem GPS
- Wsporniki hydrauliczne z automatycznym poziomowaniem

Zasilanie

- Silnik Deutz D2011L03i diesel
- Silnik Deutz TD2.2 L3 turbo diesel
- Silniki zgodne z normami emisji spalin

Napęd

- 4 x 4

Koła

- Wypełnione pianką, terenowe

Wyposażenie dodatkowe

- Linia pneumatyczna doprowadzona do platformy
- Zabezpieczenie linii 230V doprowadzonej do platformy (wtyczka, gniazdo, wyłącznik różnicowoprądowy, pomiary elektryczne)
- Biodegradowany olej hydrauliczny
- Moduł GPS zapewniający informacje o lokalizacji oraz wykonywanych operacjach
- Wysuwany przedłużony balkon o długości 7,38 m
- Podwójnie wysuwany balkon przedłużający pokład (przedni 1,52 m; tylni 1,22 m)
- Oś oscylacyjna
- Niebrudzące opony
- Wyłączenie napędu przy niskiej temperaturze
- Dogrzewanie silnika



Bezpieczne
maszyny



Sprawdzony
sprzęt



Elastyczny
wynajem