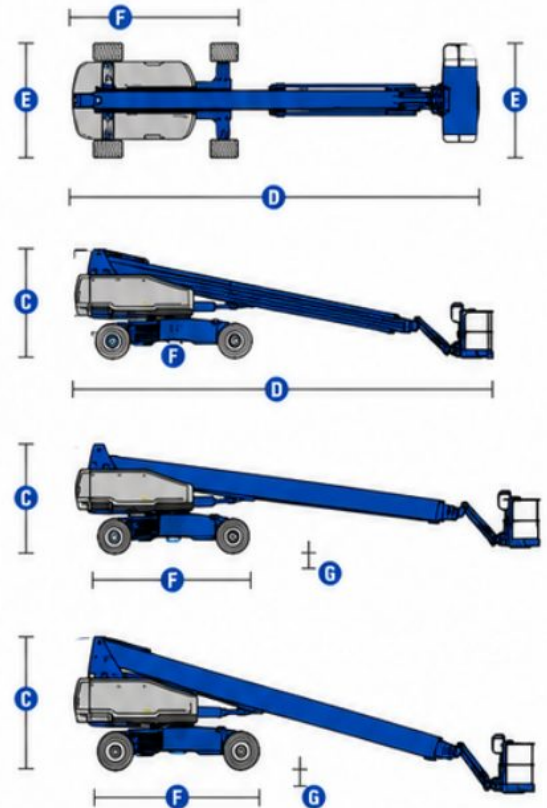




Specyfikacja

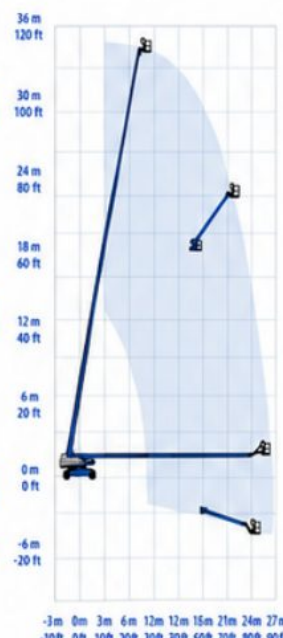
Specyfikacja z dnia 11.08.2017

Wymiary S-100 i S-105

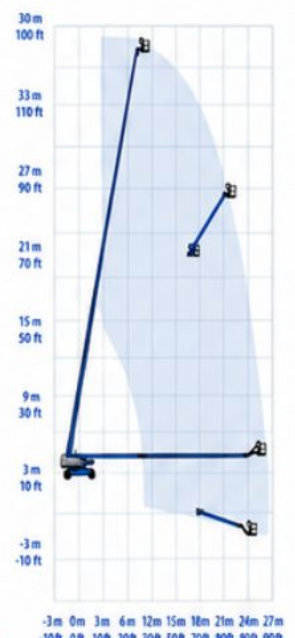


Zasięg maszyny S-100 i S-105

S-100



S-105



Wyposażenie	S-100	S-105
Wysokość robocza max*	32,48 m	34,00 m
Wysokość platformy max	30,48 m	32,00 m
Wysięg boczny	22,86 m	24,38 m
Zasięg poniżej poziomu gruntu	1,98 m	3,05 m
A B Wymiary platformy (długość i x szerokość) – 2,44m (8ft)	91 cm x 2,44 m	91 cm x 2,44 m
A B Wymiary platformy (długość i x szerokość) – 1,83m (6ft)	76 cm x 1,83 m	76 cm x 1,83 m
C Wysokość w pozycji złożonej	3,07 m	3,07 m
D Długość w pozycji złożonej / transportowej	13,00 m / -	14,20 m / 12,17 m
E Szerokość – Oś złożona / Oś rozłożona	2,49 m / 3,35 m	2,48 m / 3,35 m
F Rozstaw osi	3,66 m	3,66 m
G Prześwit pod podstawą podestu	44 cm	44 cm

Wydajność

Maksymalny udźwig platformy	340 kg	227 kg
Obrót kopuły	360° kontynuowany	
Zarzucanie tyłem – Oś złożona	1,68 m	1,68 m
Zarzucanie tyłem – Oś rozłożona	1,22 m	1,22 m
Prędkość jazdy maszyny po złożeniu	4,80 km/h	4,80 Km/h
Prędkość jazdy maszyny podniesionej – ramię uniesione i wysunięte	1,10 m/s	1,10 m/s
Zdolność jazdy po wzniesieniu**	40 %	40 %
Promień skrętu – Oś złożona wewnętrzny / zewnętrzny	4,14 m / 6,58 m	4,14 m / 6,58 m
Promień skrętu – Oś rozłożona wewnętrzny / zewnętrzny	2,74 m / 6,05 m	2,74 m / 6,05 m
Sterowanie	12 V DC proporcjonalne	
Opony – Terenowe – wypełnione powietrzem	385/65D 22,5	385/68D 22,5

Zasilanie

Źródło zasilania	Deutz TD2011 LO4i 4-cylindrowy turbo diesel 55 kW (74hp)	Perkins 804D-33 4-cylindrowy diesel 55 kW (74hp)
Pojemność systemu hydraulicznego	208 L	208 L
Pojemność zbiornika na paliwo	151 L	151 L

Poziom hałasu i wibracji

Poziom hałasu (przy podstawie)	85 dBA	85 dBA
Poziom hałasu (na platformie)	74 dBA	74 dBA
Wibracje	<2,5m/s ²	<2,5m/s ²

Waga***

4WD	18,008 kg	18,144 kg
-----	-----------	-----------

Zgodność CE

EC Dyrektywa: 2006/42/EC – dyrektywa maszynowa (z uwzględnieniem zharmonizowanej europejskiej normy EN280); Dyrektywa 2004/108/EC (EMC) dot. kompatybilności elektromagnetycznej; Dyrektywa 2000/14/EC (LVD) dot. emisji hałasu do środowiska przez urządzenia używane na zewnątrz pomieszczeń

* wysokość robocza obliczana jest przez dodanie 2m do wysokości platformy.

** praca dotyczy pracy na wzniesieniu. Sprawdź instrukcję obsługi.

*** waga może się różnić w zależności od opcji i/lub kraju.



Charakterystyka

Wyposażenie standardowe

S-100

- 22.48 m – wysokość robocza
- 22.86 m – wysięg boczny
- 340 kg – udźwig platformy

S-105

- 34.00 m – wysokość robocza
- 24.38 m – wysięg boczny
- 227 kg – udźwig platformy

Wyposażenie

- Stalowa platforma o szerokości 2.44 m
- Platforma samopoziomująca
- Platforma obracana hydraulicznie – 80°/+80°
- Linia pneumatyczna doprowadzona do platformy
- Zamykane osłony komponentów hydraulicznych i silnika
- Przycisk kierunku jazdy obsługiwany za pomocą kciuka
- Zabezpieczenie przed omyłkową jazdą w przeciwnym kierunku
- Czujnik poziomu wychylenia z sygnałem dźwiękowym
- System zabezpieczający operatora przed zgnieciem
- Proporcjonalne sterowanie za pomocą joysticka
- Wyświetlacz monitorowania stanu silnika
- Obrót kopuły 360° – kontynuowany
- Konfigurowalne elementy sterujące w celu ograniczenia wysokości podnoszenia do 27.74m
- System kontroli trakcji
- Chłodnica oleju hydraulicznego
- Dwie prędkości jazdy
- Rozsuwalne osie
- Linia 230V doprowadzona do platformy (niezabezpieczona)
- Klakson
- Światło ostrzegawcze tzw. Kogut
- Dwa światła robocze na platformie
- Alarm ruchów i jazdy
- Licznik motogodzin
- Certyfikowany system wagi w platformie maszyny
- Złącze do systemu Telematic – przygotowanie do pracy z modulem GPS

Zasilanie

- Wszystkie silniki spełniają wymogi dotyczące emisji spalin
- Awaryjne zasilanie – 12 V DC
- Deutz diesel 55 kW (74hp)
- Perkins diesel 55 kW (74hp)
- Nagrzewnica powietrza dolotowego
- Ochrona silnika przed ponownym uruchamianiem
- Automatyczne odłączanie funkcji maszyny w przypadku awarii silnika

Napęd

- 4 WD
- 4 WS

Koła

- Terenowe, wypełnione pianką

Opcje dodatkowe

- 1.52 m – długość ramienia JiB
- Stalowa platforma o szerokości : 1.83 m i 2.44 m (z wejściami po trzech stronach platformy tylko dla 2.44m)
- Dodatkowa barierka wokół platformy zabezpieczająca przed zgnieciem rąk pracownika
- Struktura ochronna i alarm ochronny dla operatora
- Dwuosiove sterowanie joystickiem
- Zabezpieczenie linii 230V doprowadzonej do platformy (wtyczka, gniazdo, wyłącznik różnicowoprądowy, pomiary elektryczne)
- Urządzenie służące do blokowania i odblokowania klawiatury
- Pakiet zabezpieczenia do prac przy samolotach^{1,3} (piankowa osłona barierki + system dezaktywacji ruchów maszyny w momencie uderzenia dolną częścią kosza)
- Pakiet Deluxe do prac w trudnych warunkach przy wysokim zapyleniu^{1,2}; dodaje do podstawowego pakietu osłonę obrotnicy kopuły, osłonę rury wydechowej, osłonę pokrywy silnika, filtr wstępnego oczyszczania powietrza
- Biodegradowalny olej hydrauliczny
- Odcięcie funkcji pracy maszyny w momencie przekroczenia dopuszczalnego przechylenia maszyny
- Moduł odcięcia zasilania przy zbyt niskiej temperaturze
- Układ wydechowy z katalizatorem¹
- Generator hydrauliczny (110V / 230V)²
- Generator mechaniczny Deutz (110V / 230V)³
- Podgrzewanie silnika przed rozruchem²
- Filtr wstępnego oczyszczania powietrza^{1,2}
- Zabezpieczenia anty-wybuchowe EX do prac w strefach zagrożenia wybuchem gazu lub pyłu
- Moduł GPS zapewniający informacje o lokalizacji i wykonywanych operacjach
- Skrzynka na narzędzia
- Pakiet rafinerijny – łapacz iskier i elektryczny lub mechaniczny zawór Chalwy



¹ niedostępne w modelach z trzema wejściami na platformę

² opcja tylko fabryczna

³ dostępne tylko na wybranych modelach. Proszę o kontakt z przedstawicielem w celu uzyskania więcej informacji



Bezpieczne maszyny



Sprawdzony sprzęt



Elastyczny wynajem



Profesjonalne wsparcie