



Specyfikacja

Specyfikacja z dnia 03.07.2024

Wyposażenie	S65
Wysokość robocza max*	21,81 m
Wysokość platformy – całkowicie uniesionej	19,81 m
Wysięg boczny max	16,51 m
Zasięg poniżej poziomu gruntu	2,65 m
A B Wymiary platformy (długość x szerokość)	0,76 m x 1,83 m
C Wysokość w pozycji złożonej koła / gąsienice	2,81 m / 2,87 m
D Długość w pozycji złożonej	9,76 m / 9,76 m
E Szerokość maszyny koła / gąsienice	2,49 m / 2,58 m
F Rozstaw osi	2,49 m
G Prześwit pod podstawą podestu koła / gąsienice	0,41 m / 0,41 m

Wydajność

Maksymalny udźwig platformy nieograniczony	454 kg / 300 kg
Obrót kopuły	360 stopni, kontynuowany
Prędkość jazdy maszyny po złożeniu koła / gąsienice	4,8 km/h / 3,7 km/h
Prędkość jazdy maszyny podniesionej – ramię uniesione i wysunięte koła / gąsienice	0,3 m/s / 0,2 m/s
Zdolność jazdy po wzniesieniu	45%
Promień skrętu – wewnętrzny koła / gąsienice	2,40 m / 2,48 m
Promień skrętu – zewnętrzny koła / gąsienice	5,50 m / 6,50 m
Sterowanie	12 V DC proporcjonalne

Zasilanie

Źródło zasilania	Deutz diesel 48 hp (35,7 kW) Deutz diesel 74 hp (55,18 kW)
Pojemność układu hydraulicznego	151 L
Pojemność zbiornika na paliwo	132 L

Waga

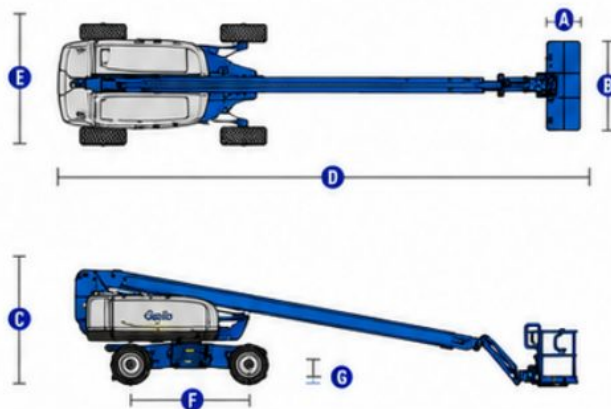
Koła / gąsienice	11 412 kg / 13 154 kg
------------------	-----------------------

* wysokość robocza obliczana jest przez dodanie 2 m do wysokości platformy.

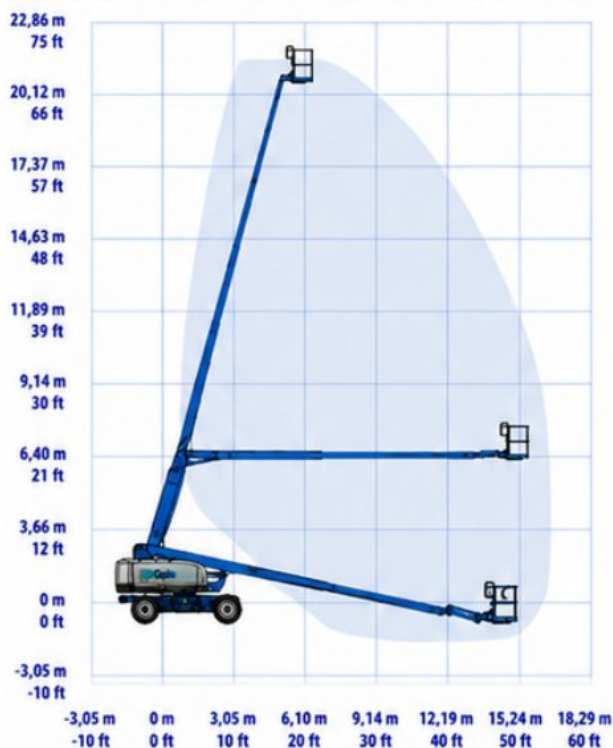
** praca dotyczy pracy na wzniesieniu. Sprawdź instrukcję obsługi.

*** waga może się różnić w zależności od wybranych opcji.

Wymiary S65



Zasięg maszyny S65



Bezpieczne
maszyny



Sprawdzony
sprzęt



Elastyczny
wynajem



Profesjonalne
wsparcie



Specyfikacja

Specyfikacja z dnia 03.07.2024

WYPOSAŻENIE STANDARDOWE

- Platforma samopoziomująca
- Platforma obracana hydraulicznie
- System zabezpieczający przed zgnieciem operatora
- Sterowanie proporcjonalne
- Zabezpieczenie przed możliwością jazdy w niewłaściwym kierunku
- Linia 230V doprowadzona do platformy
- Klakson
- Licznik godzin pracy maszyny
- Alarm przechyłu
- Alarm opuszczania
- Obrót kopuły 360° stopni, kontynuowany
- System kontroli trakcji
- Dwie prędkości jazdy
- Aktywna oś oscylacyjna
- Chłodnica oleju hydraulicznego
- Odcięcie jazdy przy nadmiernym wychyleniu maszyny
- Lift Connect™ – moduł GPS
- Awaryjne zasilanie DC 12 V
- Wstępne podgrzanie powietrza
- Zabezpieczenie silnika w momencie wykrycia usterki
- Zabezpieczenie przed ponownym uruchomieniem silnika

ZASILANIE

- 48 hp (35,7 kW) Deutz diesel T4f D2.9L4
- 48 hp (35,7 kW) Deutz diesel T4i D2011L03
- 74 hp (55,18 kW) Deutz turbo diesel T4i D2011L04i
- 74 hp, Deutz Turbo Diesel T4f TD2.9L4

NAPĘD

- Hydrauliczny napęd 4x4
- Opony terenowe wypełnione pianką
- Opony terenowe, niebrudzące, wypełnione pianką
- Gąsienice gumowe Vermeer

KOŁA / GAŚIENICE

- Wypełnione pianką do ciężkiego terenu, szerokie

WYPOSAŻENIE DODATKOWE

- Zamykana osłona pulpitu górnego i dolnego
- Siatka do połowy kosza
- Linia pneumatyczna doprowadzona do platformy
- Zabezpieczona linia 230 V (z wyłącznikiem różnicowoprądowym)
- AC generator 230V/50 Hz 3000 W
- Oświetlenie robocze platformy
- Uchwyt do podnoszenia paneli
- Pakiet do pracy w trudnych warunkach przy wysokim zapyleniu
- Biodegradowalny olej hydrauliczny
- Układ wydechowy z katalizatorem
- Wskaźnik ciśnienia i temperatury oleju
- Pakiet odcinający możliwość jazdy przy nadmiernym wychyleniu maszyny



Bezpieczne
maszyny



Sprawdzony
sprzęt



Elastyczny
wynajem



Profesjonalne
wsparcie