



Specyfikacja

Specyfikacja z dnia 11.08.2017

Wyposażenie	S-85 J RT
Wysokość robocza max*	27,91 m
Wysokość platformy – całkowicie uniesionej	25,91 m
Wysięg boczny max	23,32 m
Zasięg poniżej poziomu gruntu	2,89 m
A B Wymiary platformy (długość x szerokość)	0,76 m x 1,83 m
C Wysokość w pozycji złożonej	2,80 m
D Długość w pozycji złożonej	12,20 m
E Szerokość maszyny	2,49 m
F Rozstaw osi	2,80 m
G Prześwit pod podstawą podestu	0,44 m

Wydajność

Maksymalny udźwig platformy	227 kg
Obrót kopuły	360° stopni, kontynuowany
Zarzucanie tyłem	1,42 m
Prędkość jazdy maszyny po złożeniu	5,3 km/h
Prędkość jazdy maszyny podniesionej – ramię uniesione i wysunięte	3,6 km/h
Zdolność jazdy po wzniesieniu	45%
Promień skrętu – wewnętrzny	3,66 m
Promień skrętu – zewnętrzny	6,55 m
Sterowanie	12 V DC proporcjonalne

Zasilanie

Źródło zasilania	Deutz diesel 55 kW
Pojemność układu hydraulicznego	170 L
Pojemność zbiornika na paliwo	132 L

Waga

Waga maszyny	17 236 kg
--------------	-----------

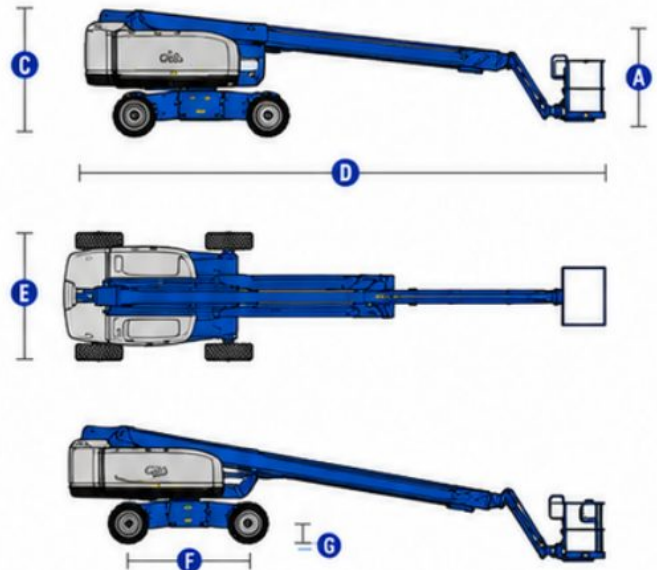
* wysokość robocza obliczana jest przez dodanie 2 m do wysokości platformy.

** przy uniesionej platformie maszyna jest zdolna operować jedynie na płaskiej, równej nawierzchni.

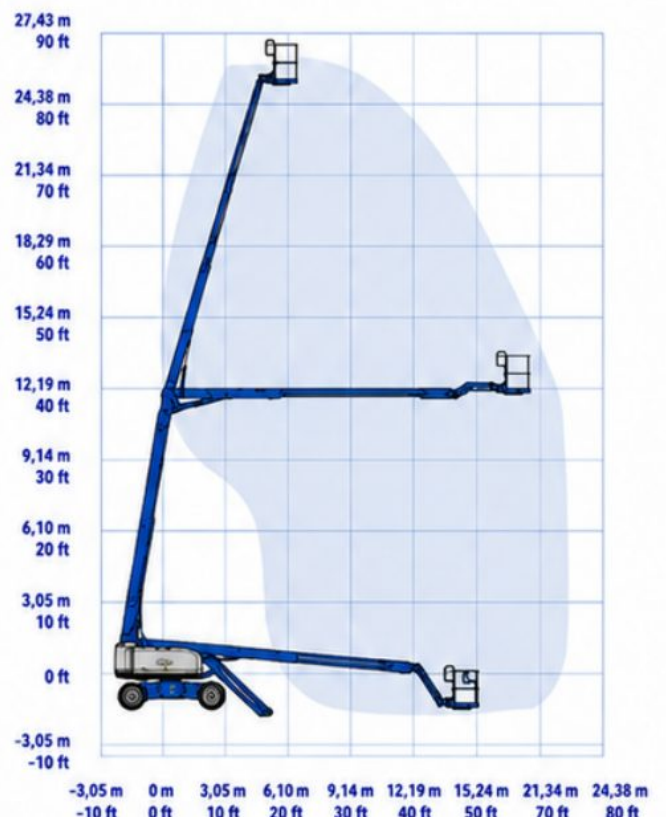
*** praca dotyczy jazdy na wzniesieniu. Sprawdź instrukcję obsługi.

**** waga może się różnić w zależności od opcji i/lub kraju.

Wymiary



Zasięg maszyny S-85 J RT



Bezpieczne
maszyny



Sprawdzony
sprzęt



Elastyczny
wynajem



Profesjonalne
wsparcie



PODNOŚNIK TELESKOPOWY GENIE S-85 J RT

4Rent

Wypożyczalnia Maszyn Budowlanych



Specyfikacja

Specyfikacja z dnia 11.08.2017

Wyposażenie standardowe

- Platforma samopoziomująca
- Platforma obracana hydraulicznie
- System zabezpieczający przed zgnieciem operatora
- Sterowanie proporcjonalne
- Zabezpieczenie przed możliwością jazdy w niewłaściwym kierunku
- Linia 230V doprowadzona do platformy
- Klakson
- Licznik godzin pracy maszyny
- Alarm przeciągu
- Alarm opuszczania
- Obrót kopuły 360° stopni, kontynuowany
- System kontroli trakcji
- Dwie prędkości jazdy
- Aktywna oś oscylacyjna
- Chłodnica oleju hydraulicznego
- Odcięcie jazdy przy nadmiernym wychyleniu maszyny
- Lift Connect™ – moduł GPS
- Awaryjne zasilanie DC 12 V
- Wstępne podgrzanie powietrza
- Zabezpieczenie silnika w momencie wykrycia usterki
- Zabezpieczenie przed ponownym uruchomieniem silnika

Zasilanie

- Awaryjne zasilanie – 12 V DC
- Silnik diesel DEUTZ 55 kW
- Wstępne podgrzanie powietrza
- Zabezpieczenie silnika w momencie wykrycia usterki
- Zabezpieczenie przed ponownym uruchomieniem silnika

Napęd

- Hydrauliczny napęd 4x4
- System kontroli trakcji
- Dwie prędkości jazdy

Koła

- Terenowe, wypełnione pianką

Wyposażenie dodatkowe

- Zamykania osłona pulpitu górnego i dolnego
- Siatka do połowy kosza
- Linia pneumatyczna doprowadzona do platformy
- Zabezpieczona linia 230 V (z wyłącznikiem różnicowoprądowym)
- AC generator 230V/50 Hz (3 kW)
- Oświetlenie robocze platformy
- Uchwyt do podnoszenia paneli
- Pakiet do pracy w trudnych warunkach przy wysokim zapyleniu
- Biodegradowalny olej hydrauliczny
- Układ wydechowy z katalizatorem
- Wskaźnik ciśnienia i temperatury oleju
- Pakiet odcinający możliwość jazdy przy nadmiernym wychyleniu maszyny



Bezpieczne
maszyny



Sprawdzony
sprzęt



Elastyczny
wynajem



Profesjonalne
wsparcie