



Specyfikacja

Specyfikacja z dnia 04.06.13

Wyposażenie	Z-135/70
Wysokość robocza max*	43,15 m
Wysokość platformy max	41,15 m
Wysięg boczny – JIB wysunięty	18,03 m
Wysięg boczny – JIB złożony	21,26 m
Prześwit pod ramieniem przy wysięgu bocznym – JIB wysunięty	23,01 m
Prześwit pod ramieniem przy wysięgu bocznym – JIB złożony	9,91 m
Zasięg poniżej poziomu gruntu	5,87 m
A Długość platformy	0,91 m / 0,76 m
B Szerokość platformy	2,44 m / 1,83 m
C Wysokość podnośnika po złożeniu	3,07 m
D Długość podnośnika po złożeniu	12,93 m
E Szerokość – oś rozsunięta	3,94 m
Szerokość – oś zsunięta	2,46 m
F Środek kół – oś rozsunięta	4,11 m
Środek kół – oś zsunięta	4,72 m
G Prześwit pod podstawą podestu	0,51 m

Wydajność	
Maksymalny udźwig platformy	272 kg
Obrót platformy	160°
Obrót ramienia tzw. JIB	110°
Obrót koputy	360°
Zarzucanie tyłem koputy przy obrocie – osie rozsunięte, JIB podniesiony	0,79 m
Zarzucanie tyłem koputy przy obrocie – JIB złożony	4,27 m
Prędkość jazdy maszyny podniesionej	30 cm/s
Prędkość jazdy maszyny po złożeniu	4,80 km/h
Szybkość podnoszenia	93 sec
Zdolność jazdy po wzniesieniu – złożony**	45%
Promień skrętu wewnętrzny – osie rozsunięte	2,29 m
Promień skrętu wewnętrzny – osie zsunięte	5,51 m
Promień skrętu zewnętrzny – osie rozsunięte	5,64 m
Promień skrętu zewnętrzny – osie zsunięte	7,77 m
Sterowanie	12 V DC proporcjonalne
Opony	445/65 D22.5 18

Zasilanie	
Źródło zasilania	Deutz TD 2011 L04i 4 cylinder diesel 74 hp (55kW)
Zapasy napęd	12 V DC
Pojemność zbiornika na paliwo	151,4 L
Pojemność systemu hydraulicznego	246,10 L

Poziom hałas i wibracji	
Poziom hałasu (przy podstawie)	85 dBA
Poziom hałasu (na platformie)	74 dBA
Wibracje	< 2,5 m/s ²

Waga***	
CE	20 366 kg
CE MAX	20 693 kg

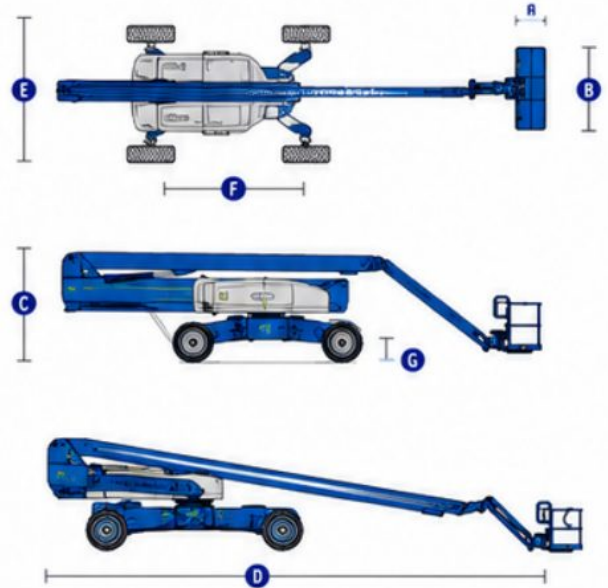
Standard	
EU dyrektywa: 2006/42/EC – maszyny (norma EN280:2001+A2:2009); 2004/108/EC (EMC); 2000/14/EC (hałas na zewnątrz)	

* wysokość robocza obliczana jest przez dodanie 2m do wysokości platformy

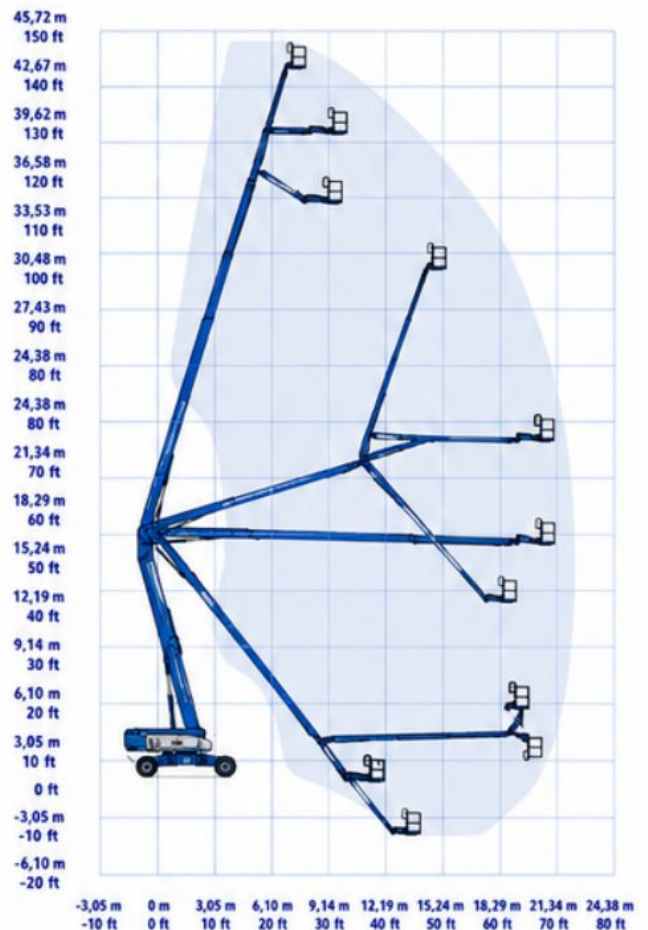
** praca dotyczy pracy na wzniesieniu. Sprawdź instrukcję obsługi.

*** waga może się różnić w zależności od wybranych opcji

Wymiary



Zasięg maszyny Z-135/70



Bezpieczne
maszyny



Sprawdzony
sprzęt



Elastyczny
wynajem



Profesjonalne
wsparcie



Specyfikacja

Specyfikacja z dnia 04.06.13

CHARAKTERYSTYKA

Z-135/70

- 43.15 m – wysokość robocza
- 21.26 m – zasięg boczny
- 23.01 m – max. prześwit na poziomym wysięgniku
- do 272 kg udźwigu platformy

Platforma

- 2.44 m stalowa platforma
- Platforma z systemem samopoziomowania
- Hydraulicznie obrotowa platforma

Wyposażenie

- Xchassis™ z rozsuwanymi osiami
- Jib-Extend™ 3.66–6.10 m
- W pełni płynne sterowanie platformy
- Pełen komplet systemu diagnostycznego
- ALC 1000 Sterowanie elektroniczne
- Chłodzenie oleju hydraulicznego
- Linia 230V doprowadzona do platformy
- Sygnał dźwiękowy
- Licznik roboczogodzin
- Alarm przechyłowy
- Alarm jazdy i unoszenia
- Zestaw ostrzegawczy z błyskającym światłem
- 360 stopni stałego obrotu kopuły z możliwością kontynuacji
- Napęd na 4 koła z dużym kątem skrętu
- Hamulce we wszystkich 4-ch kołach
- 4 tryby jazdy
- Pozytywny system kontroli trakcji
- Regulowany system wyłączania przy przekroczeniu limitu czasu pracy
- Dwie prędkości motorów jazdy
- System kontroli w celu ograniczenia wysokości podnoszenia do 27,74 m
- Wyświetlacz stanu silnika
- Certyfikowany system kontroli udźwigu maszyny

Zasilanie

- 12 V DC pomocnicze zasilanie
- Zabezpieczenie silnika
- Podgrzewanie silnika przed rozruchem

Napęd

- 4 x 4
- Z napędem na 4 koła

Koła

- Wypełnione pianą do ciężkiego terenu, szerokie

OPCJE DODATKOWE

- Bramka uchylna na platformie
- Bramka uchylna na platformie z siatką do połowy wysokości
- Dodatkowa poręcz na platformie
- Zabezpieczenie linii 230V doprowadzonej do platformy (wtyczka, gniazdko w koszu, wyłącznik różnicowo prądowy na podstawie maszyny)
- Pakiet oświetleniowy: 2 światła do jazdy umiejscowione na podwoziu, 2 światła robocze umiejscowione na platformie
- Linia pneumatyczna doprowadzona do platformy
- Pakiet do prac przy samolotach (piankowe osłony barier, system automatycznego odcięcia zasilania w przypadku dotknięcia platformą do elementu samolotu)*
- Zestaw do pracy w nieprzyjaznym środowisku (osłony cylindrów, uszczelki i szczotki czyszczące ramiona maszyny, osłona pulpitu górnego)*
- Biodegradowalny olej hydrauliczny
- Zamykana osłona pulpitu górnego
- Generator AC (110V/60Hz – 220V/50Hz, 3000W)
- Pojemnik na narzędzia

* opcja fabrycznie zainstalowana



Bezpieczne
maszyny



Sprawdzony
sprzęt



Elastyczny
wynajem



Profesjonalne
wsparcie