




## SPECYFIKACJA

Specyfikacja z dnia 29.06.2017

WYPOSAŻENIE	Z-30/20N	Z-30/20N RJ
Wysokość robocza max*	11,14 m	10,89 m
Wysokość platformy max	9,14 m	8,89 m
Wysięg boczny	6,53 m	6,25 m
Prześwit przy poziomym wysięgu bocznym	3,86 m	3,86 m
<b>A B</b> Wymiary platformy (długość x szerokość)	76 cm x 1,17 m	76 cm x 1,17 m
<b>C</b> Wysokość w pozycji złożonej	2,05 m	2,05 m
<b>D</b> Długość w pozycji złożonej	5,11 m	5,31 m
<b>F</b> Długość w przechowywaniu	3,50 m	3,66 m
<b>G</b> Szerokość	1,19 m	1,19 m
<b>I</b> Prześwit pod podstawą podestu	9 cm	9 cm
WYDAJNOŚĆ		
Maksymalny udźwig platformy	227 kg	227 kg
Obrót kopuły	355° niekontynuowany	355° niekontynuowany
Prędkość jazdy maszyny po złożeniu	4,8 km/h	4,8 km/h
Prędkość jazdy maszyny podniesionej**	1,1 km/h	1,1 km/h
Zdolność jazdy po wzniesieniu***	35%	35%
Promień skrętu - wewnętrzny	1,65 m	1,65 m
Promień skrętu - zewnętrzny	3,23 m	3,23 m
Sterowanie	24V DC proporcjonalne	24V DC proporcjonalne
Koła (pełne, lane, niebrudzące)	56 x 18 x 45 cm	56 x 18 x 45 cm
ZASILANIE		
Źródło zasilania	48V DC (8 akumulatorów 6V 350 Ah)	48V DC (8 akumulatorów 6V 350 Ah)
Pojemność systemu hydraulicznego	15,1 L	15,1 L
POZIOM HAŁASU I WIBRACJI		
Poziom hałasu (przy podstawie)	<70 dBA	<70 dBA
Poziom hałasu (na platformie)	<70 dBA	<70 dBA
Wibracje	<2,5 m/s <sup>2</sup>	<2,5 m/s <sup>2</sup>
WAGA****		
ZGODNOŚĆ CE	6,428 kg	6,450 kg
	EC Dyrektywa: 2006/42/EC - dyrektywa maszynowa (z uwzględnieniem zharmonizowanej europejskiej normy EN280); Dyrektywa 2004/108/EC (EMC) dot. kompatybilności elektromagnetycznej; Dyrektywa 2006/95/EC (LVD) dot. sprzętu elektrycznego w określonych granicach napięcia	

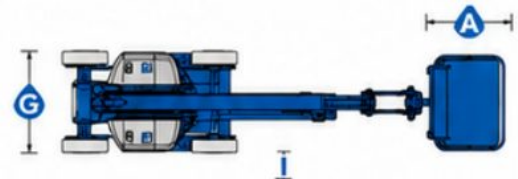
\* wysokość robocza obliczana jest przez dodanie 2m do wysokości platformy.

\*\* przy uniesionej platformie maszyna jest zdolna operować jedynie na płaskiej, równej nawierzchni

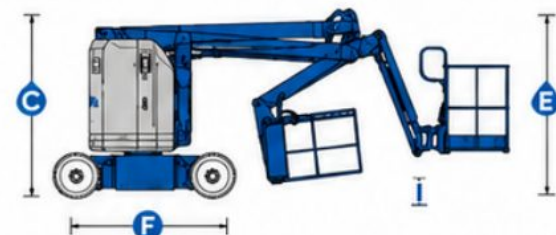
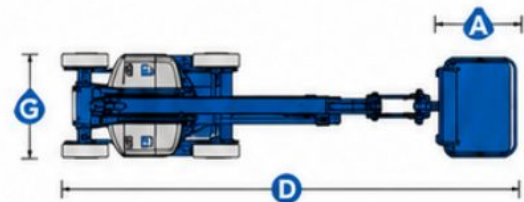
\*\*\* praca dotyczy pracy na wzniesieniu. Sprawdź instrukcję obsługi.

\*\*\*\* waga może się różnić w zależności od opcji i/lub kraju.

### WYMIARY Z30/20N



### WYMIARY Z30/20N RJ



Bezpieczne  
maszyny



Sprawdzony  
sprzęt

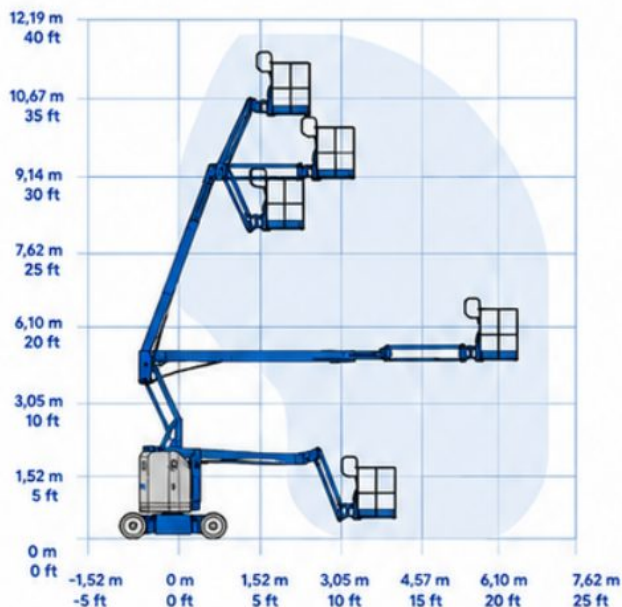


Elastyczny  
wynajem



Profesjonalne  
wsparcie

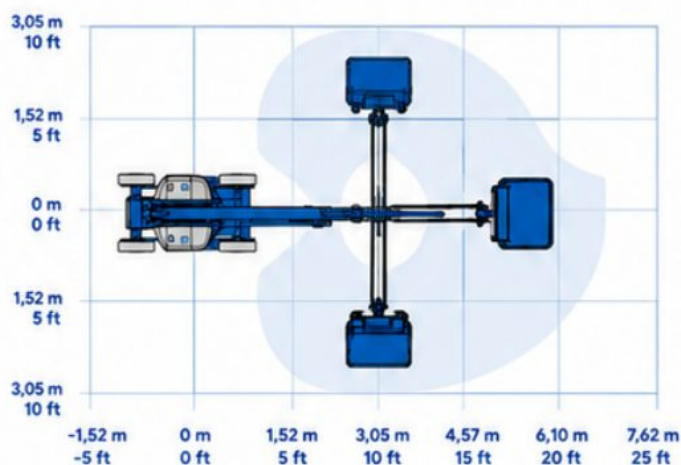
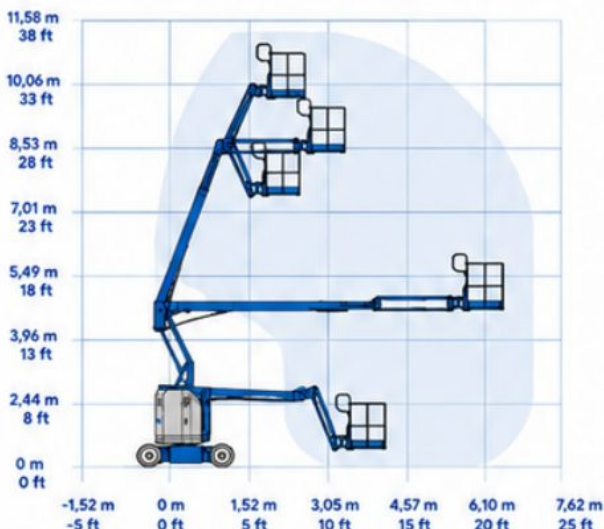
### ZASIĘG PRACY MASZYNY Z30/20N



SPECYFIKACJA ZASIĘGU		
	Wysokość robocza max*	11,14 m
	Wysokość platformy max	9,14 m
	Wysięg boczny	6,53 m
	Prześwit przy poziomym wysięgu bocznym	3,86 m
	Maksymalny udźwig platformy	227 kg

\* wysokość robocza obliczana jest przez dodanie 2m do wysokości platformy.

### ZASIĘG PRACY MASZYNY Z30/20N RJ



### SPECYFIKACJA ZASIĘGU Z30/20N RJ

	Wysokość robocza max*		Wysokość platformy max		Wysięg boczny		Prześwit przy poziomym wysięgu bocznym		Maksymalny udźwig platformy
	10,89 m		8,89 m		6,25 m		3,86 m		227 kg

\* wysokość robocza obliczana jest przez dodanie 2m do wysokości platformy.

\*\* przy uniesionej platformie maszyna jest zdolna operować jedynie na płaskiej, równej nawierzchni.



Bezpieczne maszyny



Sprawdzony sprzęt



Elastyczny wynajem



Profesjonalne wsparcie