



## Specyfikacja

Specyfikacja z dnia 11.08.2017

Z-51/30J RT	
Wysokość robocza max*	17,59 m
Wysokość platformy max	15,59 m
Wysięg boczny	9,37 m
Prześwit przy poziomym wysięgu bocznym	7,39 m
A B Wymiary platformy (długość x szerokość)	76 cm x 1,83 m
C Wysokość w pozycji złożonej	2,13 m
D Długość w pozycji złożonej	7,58 m
E Szerokość	2,29 m
F Rozstaw osi	2,03 m
G Prześwit pod podstawą podestu	37,5 cm

## Wydajność

Maksymalny udźwig platformy	227 kg
Obrót kopuły	355° niekontynuowany
Zarzucanie kopuły przy obrocie	zero
Prędkość jazdy maszyny po złożeniu	8 km/h
Prędkość jazdy maszyny podniesionej**	1 km/h
Zdolność jazdy po wzniesieniu***	45%
Promień skrętu - wewnętrzny	1,68 m
Promień skrętu - zewnętrzny	4,50 m
Sterowanie	12V DC proporcjonalne
Koła (wypełnione pianką)	315/55 D20

## Zasilanie

Źródło zasilania	Deutz D2011 L03i 3-cylindrowy diesel 35,8kW (48hp)
Pojemność układu hydraulicznego	90,9 L
Pojemność zbiornika na paliwo	64,4 L

## Poziom hałasu i wibracji

Poziom hałasu (przy podstawie)	86 dBA
Poziom hałasu (na platformie)	79 dBA
Wibracje	<2,5 m/s <sup>2</sup>

## Waga\*\*\*\*

7,394 kg

## Zgodność CE

EC Dyrektywa: 2006/42/EC - dyrektywa maszynowa (z uwzględnieniem zharmonizowanej europejskiej normy EN280); Dyrektywa 2004/108/EC (EMC) dot. kompatybilności elektromagnetycznej; Dyrektywa 2000/14/EC (LVD) dot. emisji hałasu do środowiska przez urządzenia używane na zewnątrz pomieszczeń

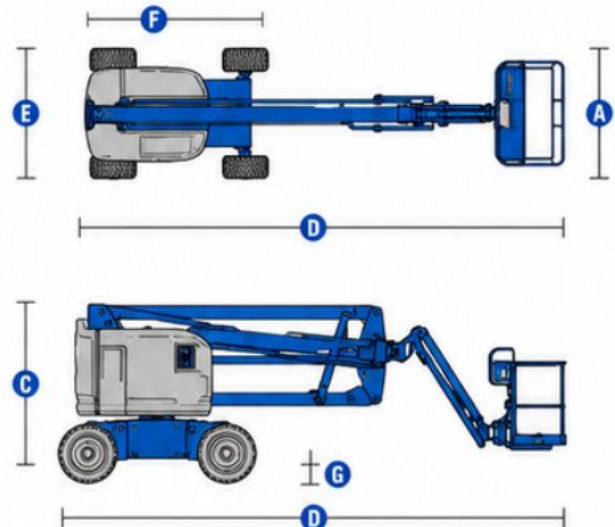
\* wysokość robocza obliczana jest przez dodanie 2m do wysokości platformy.

\*\* przy uniesionej platformie maszyna jest zdolna operować jedynie na płaskiej, równej nawierzchni

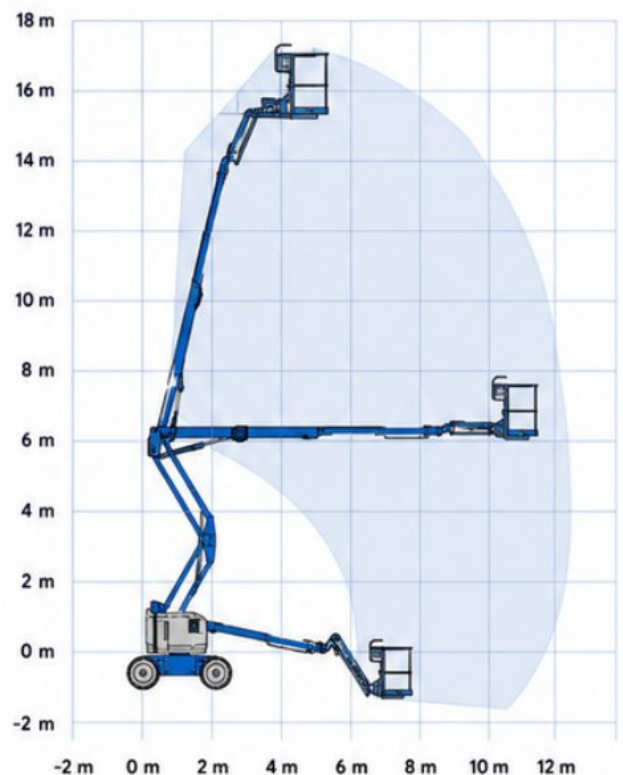
\*\*\* praca dotyczy pracy na wzniesieniu. Sprawdź instrukcję obsługi.

\*\*\*\* waga może się różnić w zależności od opcji i/lub kraju.

## Wymiary Z-51/30J RT



## Zasięg maszyny Z-51/30J RT



Bezpieczne  
maszyny



Sprawdzony  
sprzęt



Elastyczny  
wynajem



## Charakterystyka

### Wyposażenie standardowe

#### Z-51/30J RT

- 17.59 m – wysokość robocza
- 9.37 m – wysięg boczny
- 7.39 m – prześwit przy poziomym wysięgu bocznym
- 227 kg – udźwignie platformy

#### Wyposażenie

- 1.52 m – długość ramienia JiB, o zakresie ruchu w pionie 135°
- Stalowa platforma o szerokości 1.83 m z wejściem po obu stronach i uchylanymi brankami
- Platforma samopoziomująca
- Przycisk kierunku jazdy obsługiwany za pomocą kciuka
- Zabezpieczenie przed omyłkową jazdą w przeciwnym kierunku
- Proporcjonalne sterowanie za pomocą joysticka
- Obrót kopuły 355° – niekontynuowany
- Konstrukcja ramion umożliwiająca zachowanie odległości od ściany poruszając się platformą w pionie
- Czujnik poziomu wychylenia z sygnałem dźwiękowym
- System kontroli trakcji
- Oś oscylacyjna
- System zabezpieczający operatora przed zgnieciem
- Linia 230V doprowadzona do platformy (niezabezpieczona)
- Klakson
- Światło ostrzegawcze tzw. Kogut
- Alarm ruchów i jazdy
- Licznik motogodzin
- Pomocnicza jednostka zasilająca
- Certyfikowany system wagi w platformie maszyny
- Złącze do systemu Telematic – przygotowanie do pracy z modułem GPS

#### Zasilanie

- Deutz diesel 35.8 kW (48hp)
- Awaryjne zasilanie – 12 V DC
- Osłona silnika
- Nagrzewnica powietrza dolotowego

#### Napęd

- 4 x 4

#### Koła

- Terenowe, wypełnione pianką

- 1 niedostępne w modelach z trzema wejściami na platformę
- 2 opcja tylko fabryczna
- 3 dostępne tylko na wybranych modelach. Proszę o kontakt z przedstawicielem w celu uzyskania więcej informacji

### Opcje dodatkowe

- Dodatkowa barierka wokół platformy zabezpieczająca przed zgnieciem rąk pracownika
- Struktura ochronna dla operatora
- Linia pneumatyczna doprowadzona do platformy
- Zabezpieczenie linii 230V doprowadzonej do platformy (wtyczka, gniazdo, wyłącznik różnicowoprądowy, pomiary elektryczne)
- Światła robocze – 2 na podeście, 2 na platformie
- Biodegradowalny olej hydrauliczny
- Układ wydechowy z katalizatorem<sup>1</sup>
- Moduł odcięcia zasilania przy zbyt niskiej temperaturze
- Podgrzewanie silnika przed rozruchem<sup>3</sup>
- Wskaźnik ciśnienia i temperatury oleju
- AC generator 230V/50Hz 2200W
- Zabezpieczenia anti-wybuchowe EX do prac w strefach zagrożenia wybuchem gazu lub pyłu
- Moduł GPS zapewniający informacje o lokalizacji i wykonywanych operacjach
- Osłona pulpitu górnego
- Niebrudzące, wypełnione pianą koła
- Zabezpieczenia do prac przy rafinerii z separatorem iskiei i elektrycznym lub mechanicznym zaworem Chalwyn



Bezpieczne  
maszyny



Sprawdzony  
sprzęt



Elastyczny  
wynajem



Profesjonalne  
wsparcie