

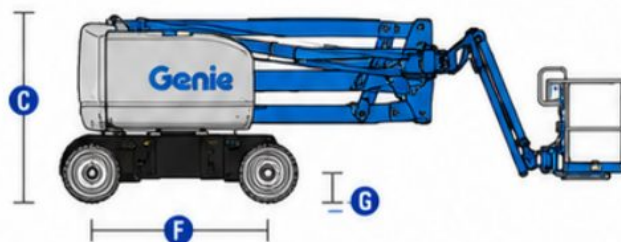
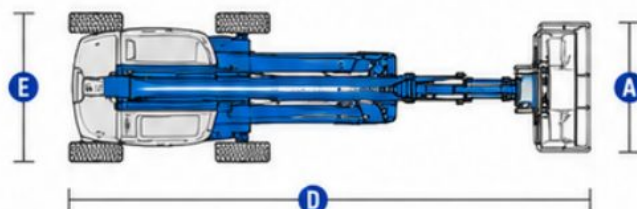
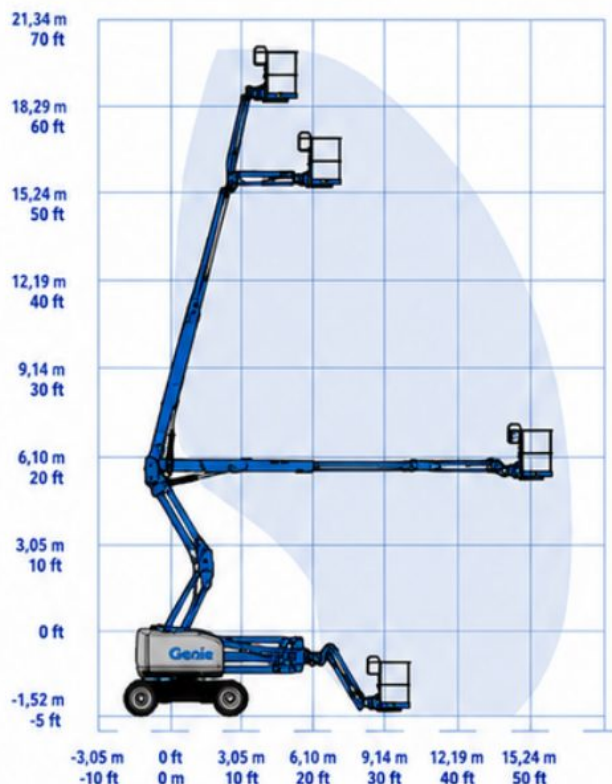


Specyfikacja

Specyfikacja z dnia 11.08.2017

Wyposażenie		Z-60/34 J RT
	Wysokość robocza	20,39 m
	Wysokość platformy	18,39 m
	Wysięg boczny	11,05 m
	Prześwit przy poziomym wysięgu bocznym	8,23 m
A B	Platforma (długość x szerokość)	0,76 m x 1,83 m
C	Wysokość maszyny w pozycji złożonej	2,69 m
D	Długość w pozycji złożonej	8,15 m
E	Szerokość maszyny	2,46 m
F	Rozstaw osi	2,51 m
G	Prześwit pod podstawą	0,41 m
Wydajność		
	Maksymalny udźwig platformy	227 kg
	Obrót kopuły / platformy / Jib	360° / 180° / 90°
	Zarzucanie tyłem kopuły przy obrocie	zero
	Prędkość jazdy maszyny (rama złożona)	5,10 km/h
	Prędkość jazdy (rama rozłożona)	30 cm/s
	Szybkość podnoszenia	42 s
	Zdolność jazdy po wzniesieniu (2x4) / (4x4)	25% / 40%
	Promień skrętu – wewnętrzny	2,80 m
	Promień skrętu – zewnętrzny	5,70 m
	Sterowanie	proporcjonalne
	Opony	355/55 D625
Zasilanie		
	Źródło zasilania	Deutz D2011L03i 3-cylindrowe diesel 35,8 kW
	Zapasyowy napęd	12 V DC
	Pojemność zbiornika na paliwo	75,70 L
	Pojemność układu hydraulicznego	170,30 L
Waga		
	CE 4x4 (opony wypełnione powietrzem)	10215 kg
	CE 4x4 (opony wypełnione pianką)	11213 kg
	CE 4x4	11332 kg

Wymiary maszyny



Bezpieczne
maszyny



Sprawdzony
sprzęt



Elastyczny
wynajem



Profesjonalne
wsparcie



Specyfikacja

Specyfikacja z dnia 11.08.2017

Wyposażenie standardowe

- W pełni płynne sterowanie
- Linia 230V doprowadzona do platformy
- Przycisk funkcji skrętu kół w joysticku
- Sygnał dźwiękowy
- Licznik roboczogodzin
- Alarm przeciążowy
- Reflektor ostrzegawczy z błyskającym światłem
- Zabezpieczenie przed omyłkowym ruchem w niewłaściwym kierunku
- Alarm jazdy i unoszenia
- 360° stopni ciągłego obrotu kopuły z możliwością kontynuacji
- Pozytywny system kontroli trakcji
- Dwie prędkości motorów jazdy
- Oś oscylacyjna
- Certyfikowany system kontroli udźwigu maszyny

Zasilanie

- 12 V DC pomocnicze zasilanie
- Reflektor włączników silnika (włączniki, ciśnienia oleju, temperatury, obrotów silnika)
- Zabezpieczenie silnika
- System całkowitego wyłączenia silnika
- Podgrzewanie silnika przed rozruchem

Napęd

- 4 x 2
- 4 x 4

Koła

- Terenowe, wypełnione pianką
- Belki uchylne na platformie z siatką do połowy wysokości

Wyposażenie dodatkowe

- Dodatkowa barierka wokół platformy zabezpieczająca przed przyciśnięciem rąk operatora
- Zabezpieczenie linii 230V doprowadzonej do platformy
- Biodegradowalny olej hydrauliczny
- Linia pneumatyczna doprowadzona do platformy + Przycisk funkcji skrętu kół w joysticku platformy
- Pakiet oświetleniowy: 2 światła do jazdy umieszczone na podwoziu, 2 światła robocze umieszczone na platformie
- Półkabina osłona pulpitu górnego
- Podgrzewanie silnika przed rozruchem
- Generator hydrauliczny (220V/50Hz – 200V/60Hz, 3000s)
- Podwójny przycisk funkcji skrętu kół w joysticku
- Pakiet do prac przy samolotach (piankowe osłony barierki, system automatycznego odcięcia zasilania w przypadku dotknięcia platformą do elementu samolotu)
- Pakiet do pracy w nieprzyjnym środowisku (osłony cylindrów, uszczelki i szczotki czyszczące ramiona maszyny, osłona pulpitu górnego)
- Pojemnik na narzędzia
- Automatyczne wyłączenie silnika przy niskiej temperaturze
- Siatki spełniające obowiązujące normy



Bezpieczne
maszyny



Sprawdzony
sprzęt



Elastyczny
wynajem



Profesjonalne
wsparcie