



Specyfikacja

Specyfikacja z dnia 25.07.2017

Wyposażenie	Z-80 J RT
Wysokość robocza max*	26,38 m
Wysokość platformy max	24,38 m
Wysięg boczny	18,29 m
Prześwit przy poziomym wysięgu bocznym	10,67 m
Zasięg poniżej poziomu gruntu	2,44 m
A B Wymiary platformy (długość x szerokość) – 2,44 m	2,44 m x 0,91 m
A B Wymiary platformy (długość x szerokość) – 1,83 m	1,83 m x 0,76 m
C Wysokość w pozycji złożonej	2,69 m
D Długość w pozycji złożonej	11,28 m
E Szerokość	2,49 m
F Rozstaw osi	2,85 m
G Prześwit pod podstawą podestu	0,36 m

Wydajność

Maksymalny udźwieg platformy	227 kg
Obrót kopuły	360° – niekontynuowany
Zarzucanie kopuły przy obrocie: Ramię uniesione / opuszczone	1,17 m / 2,44 m
Prędkość jazdy maszyny po złożeniu	4,83 km/h
Prędkość jazdy maszyny podniesionej**	1,10 km/h
Szybkość podnoszenia	70 s
Zdolność jazdy po wzniesieniu – 4WD***	45%
Promień skrętu – 2WS wew. /zew.	4,42 m / 7,47 m
Promień skrętu – 4WS wew. /zew.	2,13 m / 4,57 m
Sterowanie	Proporcjonalne
Koła	18-625 NHS

Zasilanie

Źródło zasilania	Deutz TD 2.9 L4 55 kW (74 hp) Stage IIIA Perkins 404D-22 45 kW (61 hp)
Pojemność zbiornika na paliwo	130 L
Pojemność układu hydraulicznego	170 L

Poziom hałas i wibracje

Poziom hałasu (przy podstawie)	85 dBA
Poziom hałasu (na platformie)	74 dBA
Wibracje	< 2,5 m/s ²

Waga****

4WD / 2WS	16 515 kg
4WD / 4WS	17 545 kg

Zgodność CE

EC Dyrektywa: 2006/42/EC – dyrektywa maszynowa (z uwzględnieniem zharmonizowanej europejskiej normy EN280); Dyrektywa 2004/108/EC (EMC) dot. kompatybilności elektromagnetycznej; Dyrektywa 2000/14/EC (L.OI) dot. emisji hałasu do środowiska przez urządzenia używane na zewnątrz pomieszczeń

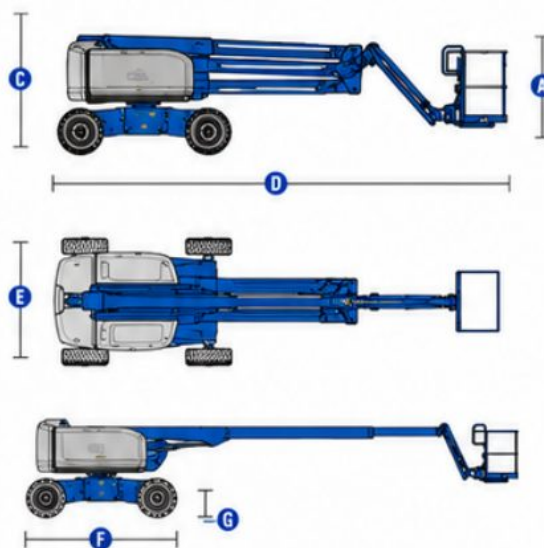
* wysokość robocza obliczana jest przez dodanie 2 m do wysokości platformy.

** przy uniesionej platformie maszyna jest zdolna operować jedynie na płaskiej, równej nawierzchni.

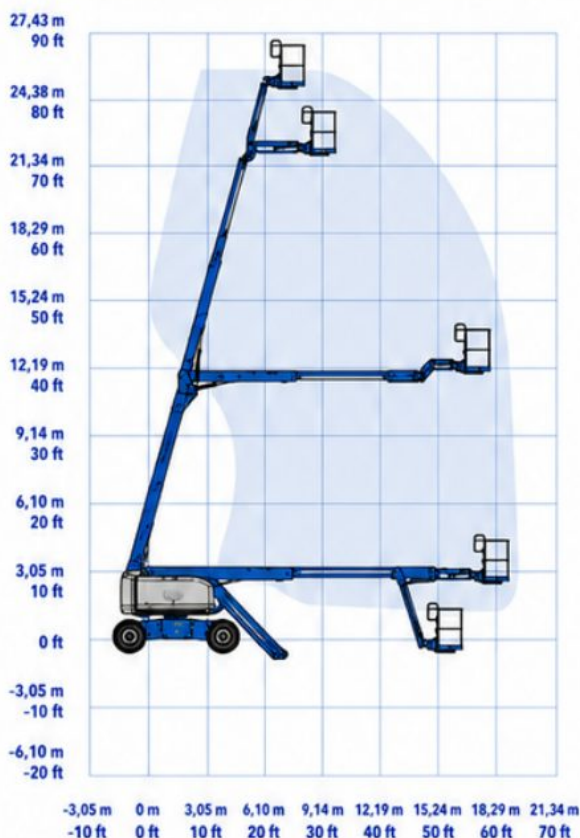
*** praca dotyczy pracy na wzniesieniu. Sprawdź instrukcję obsługi.

**** waga może się różnić w zależności od opcji i/lub kraju.

Wymiary maszyny



Zasięg maszyny Z-80 J RT



Bezpieczne
maszyny



Sprawdzony
sprzęt



Elastyczny
wynajem



Profesjonalne
wsparcie



Specyfikacja

Specyfikacja z dnia 25.07.2017

Wyposażenie standardowe

- 1.83 m – długość ramienia Jib, o zakresie ruchu w pionie – 135°
- Stalowa platforma o szerokości 2.44 m z wejściem po trzech stronach z uchylanymi brankami
- Platforma samopoziomująca
- Platforma obracana hydraulicznie -80°/+80°
- System diagnostyczny
- Zamykane osłony komponentów hydraulicznych i silnika
- Chłodnica oleju hydraulicznego
- Przycisk kierunku jazdy obsługiwany za pomocą kciuka
- Zabezpieczenie przed omyłkową jazdą w przeciwnym kierunku
- Czujnik poziomu wychylenia z sygnałem dźwiękowym
- System zabezpieczający operatora przed zgnieciem
- Konstrukcja ramion umożliwiająca zachowanie odległości od ściany poruszając się platformą w pionie
- Konfigurowalne elementy sterujące w celu ograniczenia wysokości podnoszenia do 21 m
- Proporcjonalne sterowanie za pomocą joysticka
- Cztery tryby jazdy: przód, tył, krab i skoordynowany
- Obrót kopuły 360° – kontynuowany
- System kontroli trakcji
- Dwie prędkości jazdy
- Aktywna oś oscylacyjna standard w modelu 4WD (4x4)
- Linia 230V doprowadzona do platformy (niezabezpieczona)
- Klakson
- Światło ostrzegawcze tzw. Kogu
- Alarm ruchów i jazdy
- Licznik motogodzin
- Certyfikowany system wagi w platformie maszyny
- Złącze do systemu Telematic – przygotowanie do pracy z modułem GPS

Zasilanie

- Awaryjne zasilanie – 12 V DC
- Deutz turbo diesel silnik 55 kW (74 hp) Stage IIIA
- Perkins diesel 47 kW (63 hp)
- Deutz turbo diesel silnik 55 kW (74 hp) Stage IIIB
- Perkins turbo diesel 43 kW (58 hp) Stage IIIB
- Nagrzewnica powietrza dolotowego
- Ochrona silnika przed ponownym uruchamianiem
- Automatyczne odłączanie funkcji maszyny w przypadku awarii silnika
- Wyświetlacz monitorowania silnika i stanu silnika
- Podwójny akumulator

Napęd

- 4 x 4
- 4 x 4 x 2

Koła

- Terenowe, wypełnione pianką

Opcje dodatkowe

- Stalowa platforma o szerokości 1.83 m z wejściem po obu stronach z uchylanymi brankami
- Branka uchylna na platformie z siatką do połowy w wysokości
- Dodatkowa barierka wokół platformy zabezpieczająca przed zgnieciem rąk pracownika
- Struktura ochronna dla operatora
- Dwuosiowe sterowanie joystickiem
- Linia pneumatyczna doprowadzona do platformy
- Zabezpieczenie linii 230V doprowadzonej do platformy (wtyczka, gniazdo, wyłącznik różnicowoprądowy, pomiary elektryczne)
- Światła robocze – 2 na podęście, 2 na platformie
- Pakiet zabezpieczenia do prac przy samolotach^{1,2} (piankowa osłona barierek + system dezaktywacji ruchów maszyny w momencie uderzenia dolną częścią kosza
- Pakiet do prac w trudnych warunkach przy wysokim zapyleniu:¹ harmonijkowe osłony tłoczków siłowników, szczotki zgarniające na końcach segmentów ramion oraz osłona pulpitu sterowniczego górnego
- Pakiet Deluxe do prac w trudnych warunkach przy wysokim zapyleniu^{1,2}: dodaje do podstawowego pakietu osłonę obrotu kopuły, osłonę rury wydechowej, osłony pokrywy silnika, wstępne oczyszczanie powietrza dolotowego
- Pakiet uchwytów do płyt
- Biodegradowalny olej hydrauliczny
- Odcięcie funkcji pracy maszyny w momencie przekroczenia dopuszczalnego przechylenia maszyny
- Moduł odcięcia zasilania przy zbyt niskiej temperaturze
- Układ wydechowy z katalizatorem¹
- Podgrzewanie silnika przed rozruchem²
- Wskaźnik ciśnienia i temperatury oleju
- AC generator 230V/50Hz 3000W
- Filtr wstępnego oczyszczania powietrza¹
- Zabezpieczenia anti-wybuchowe EX do prac w strefach zagrożenia wybuchem lub pyłu
- Moduł GPS zapewniający informacje o lokalizacji i wykonywanych operacjach
- Osłona pulpitu górnego
- Nabieradzak, wypełnione pianką koła
- Pakiet reflektorów – lampa kierunkowa oraz elektrycznym lub mechanicznym zaworem Chalwyn



¹ opcja tylko fabryczna

² dostępne tylko na wybranych modelach. Proszę o kontakt z przedstawicielem w celu uzyskania więcej informacji



Bezpieczne
maszyny



Sprawdzony
sprzęt



Elastyczny
wynajem



Profesjonalne
wsparcie